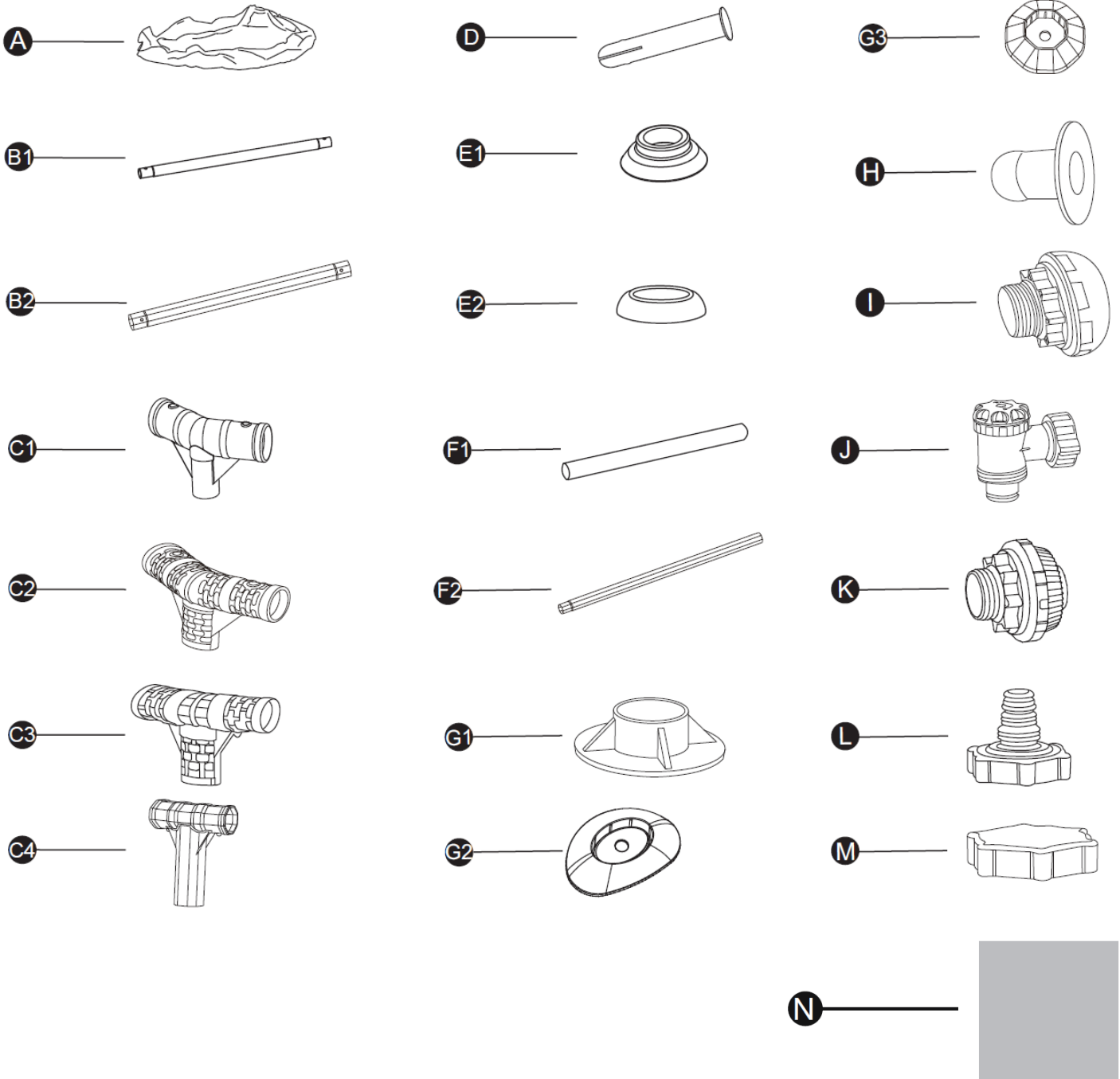


Příručka ke kruhovému nadzemnímu bazénu s rámem



Steel Pro®	3,05 m x 66 cm (10' x 26")	3,05 m x 76 cm (10' x 30")	3,66 m x 76 cm (12' x 30")
	56985	56677 / 56678 / 56679	56681 / 56680 / 56706

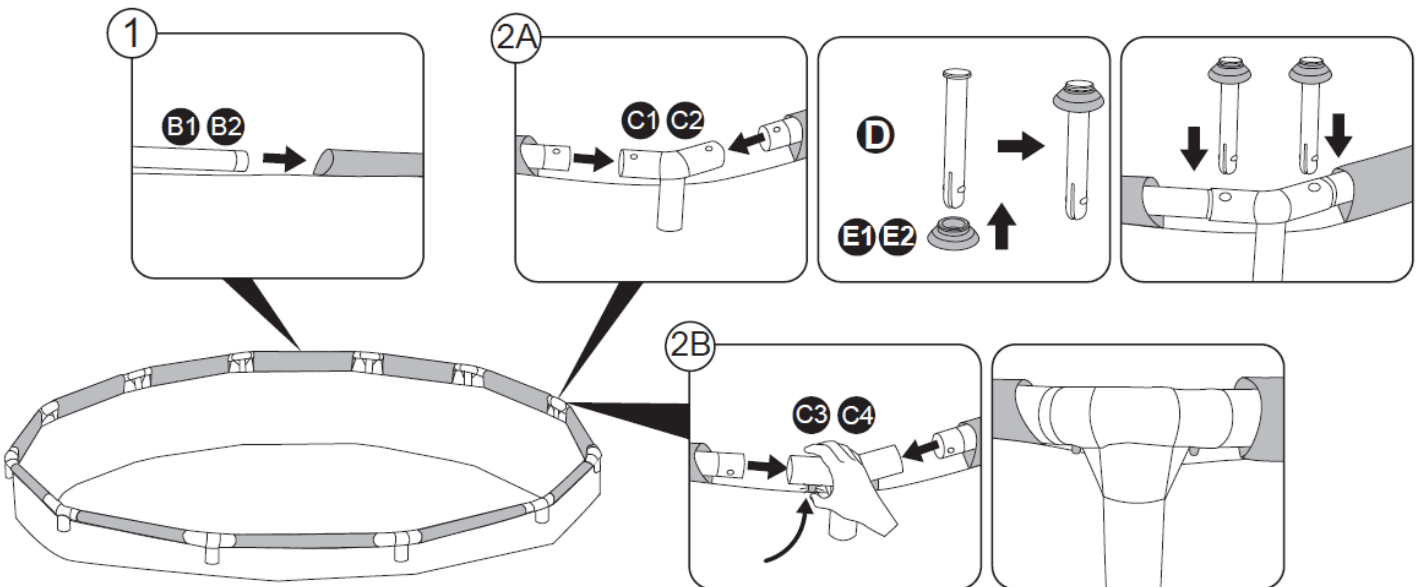
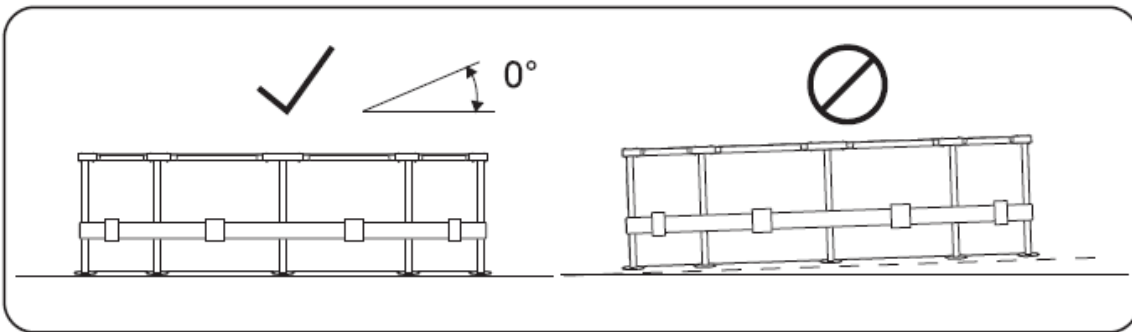
A	x1	x1	x1
B1	x10	x10	x12
B2	/	/	/
C1	x10	x10	x12
C2	/	/	/
C3	/	/	/
C4	/	/	/
D	x22	x22	x24
E1	/	/	/
E2	x22	x22	x24
F1	x10	x10	x12
F2	/	/	/
G1	x10	x10	x12
G2	/	/	/
G3	/	/	/
H	x2	x2	x2
I	/	/	/
J	/	/	/
K	/	/	/
L	x1	x1	x1
M	x1	x1	x1
N	x2	x2	x2

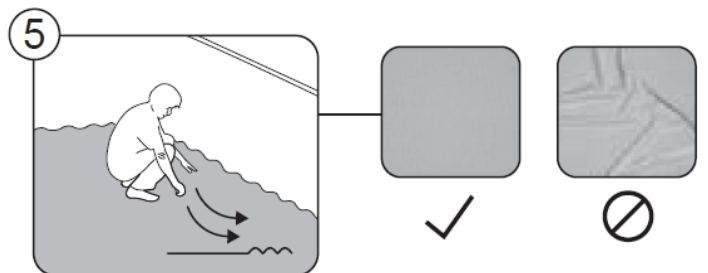
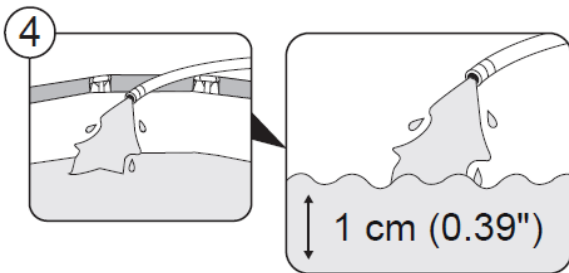
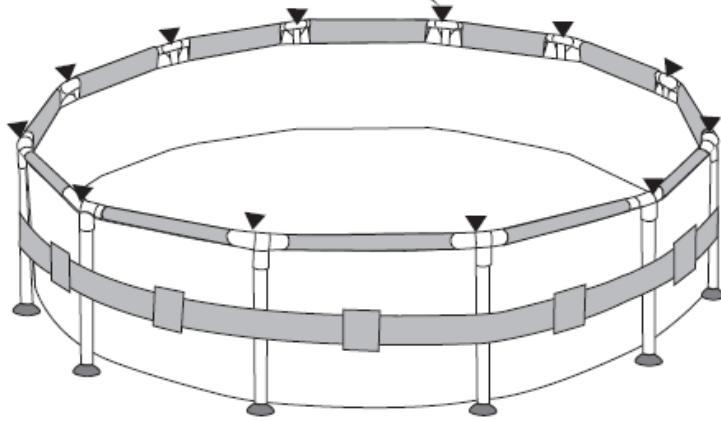
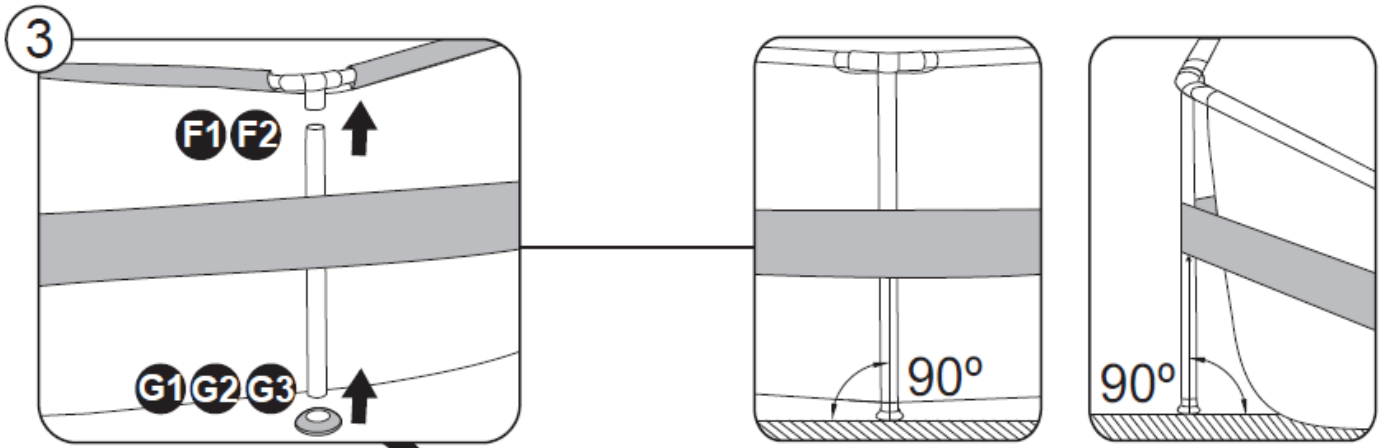
STEEL L PRO MAX ™	3,05 m x 76 cm (10' x 30")	3,66 m x 76 cm (12' x 30")	3,66 m x 1,00 m (12' x 39,5")	3,66 m x 1,22 m (12' x 48")	3,96 m x 1,07 m (13' x 42")	3,96 m x 1,22 m (13' x 48")	4,27 m x 84 cm (14' x 33")	4,27 m x 1,07 m (14' x 42")	4,27 m x 1,22 m (14' x 48")	4,57 m x 1,07 m (15' x 42")	4,57 m x 1,22 m (15' x 48")	4,88 m x 1,22 m (16' x 48")	5,49 m x 1,22 m (18' x 48")
	56406 / 56407 / 56408	56416 / 56417	56260 / 56418 / 56419 / 5614X / 56709	56420 / 56421	561F Y/ 561F X	5618V / 5618 W	56595 / 56597	56949 / 56950 / 5614Z / 561JK / 561J M	5612X / 5612Y	56488 / 56686 / 561G D/ 561G C	56438 / 56439	5612Z / 5613A / 56725 / 56726	56462 / 56463
	A	x1	x1	x1	x1	x1	x1	x1	x1	x1	x1	x1	x1
B1	x10	x12	x12	x12	x13	x13	x14	x14	x14	x15	x15	x16	x18
B2	/	/	/	/	/	/	/	/	/	/	/	/	/

C1	/	/	/	/	/	/	/	/	/	/	/	/	/
C2	x10	x12	x12	x12	/	/	/	/	/	/	/	/	/
C3	/	/	/	/	x13	x13	x14	x14	x14	x15	x15	x16	x18
C4	/	/	/	/	/	/	/	/	/	/	/	/	/
D	x22	x24	x24	x24	/	/	/	/	/	/	/	/	/
E1	x22	x24	x24	x24	/	/	/	/	/	/	/	/	/
E2	/	/	/	/	/	/	/	/	/	/	/	/	/
F1	x10	x12	x12	x12	x13	x13	x14	x14	x14	x15	x15	x16	x18
F2	/	/	/	/	/	/	/	/	/	/	/	/	/
G1	/	/	/	/	/	/	/	/	/	/	/	/	/
G2	x10	x12	x12	x12	x13	x13	x14	x14x	14	x15	x15	x16	x18
G3	/	/	/	/	/	/	/	/	/	/	/	/	/
H	x2	x2	x2	x2	x2	x2	x2	x2	x2	x2	x2	/	/
I	/	/	/	/	/	/	/	/	/	/	/	x1	x1
J	/	/	/	/	/	/	/	/	/	/	/	x2	x2
K	/	/	/	/	/	/	/	/	/	/	/	x1	x1
L	x1	x1	x1	x1	x1	x1	x1	x1	x1	x1	x1	x1	x1
M	x1	x1	x1	x1	x1	x1	x1	x1	x1	x1	x1	x1	x1
N	x2	x2	x4	x4	x4	x4	x4	x4	x4	x4	x4	x4	x4

APX 365™	5,49 m x 1,32 m (18' x 52")	6,10 m x 1,32 m (20' x 52")	6,71 m x 1,32 m (22' x 52")
	561KB / 561KC	561KD / 561KE	561JY / 561JZ
A	x1	x1	x1
B1	/	/	/
B2	x18	x20	x22
C1	/	/	/
C2	/	/	/
C3	/	/	/
C4	x18	x20	x22
D	/	/	/
E1	/	/	/
E2	/	/	/
F1	/	/	/
F2	x18	x20	x22
G1	/	/	/
G2	/	/	/
G3	x18	x20	x22

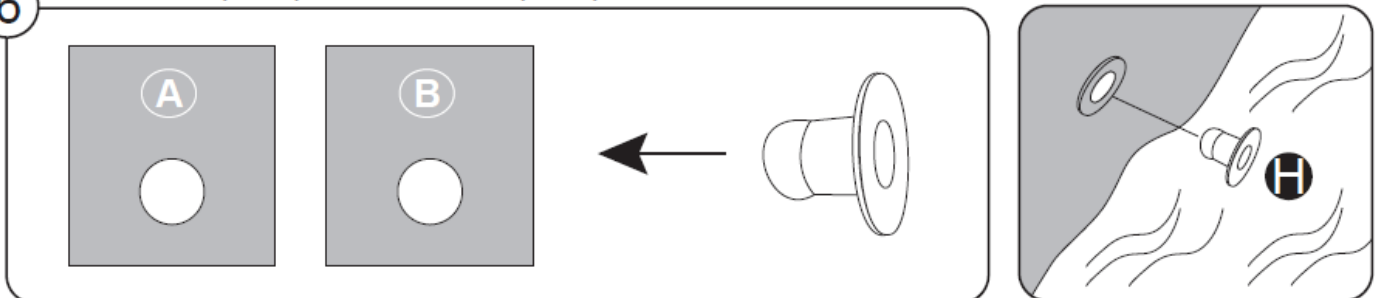
H	/	/	/
I	x1	x1	x1
J	x2	x2	x2
K	x1	x1	x1
L	x1	x1	x1
M	x1	x1	x1
N	x4	x4	x4



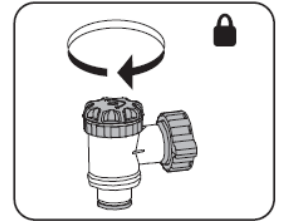
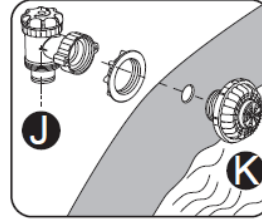
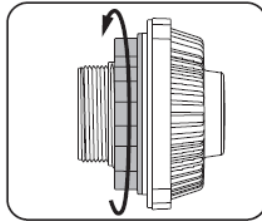
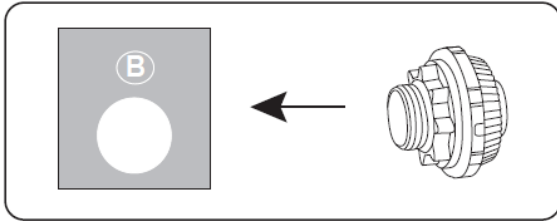
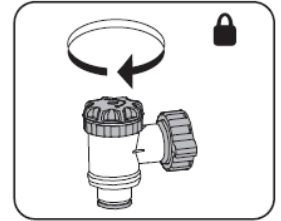
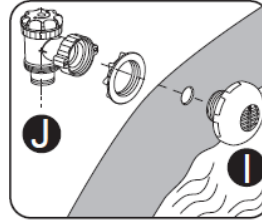
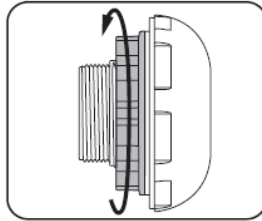
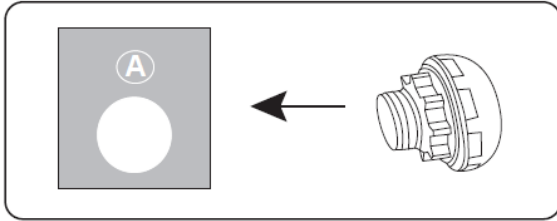


1 cm (0,39")

6 3.05 m (10') - 4.57 m (15')



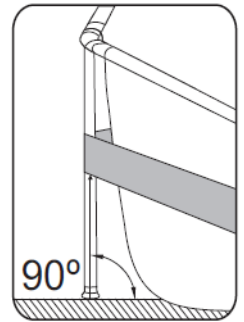
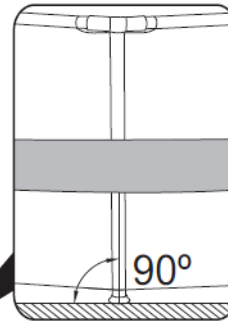
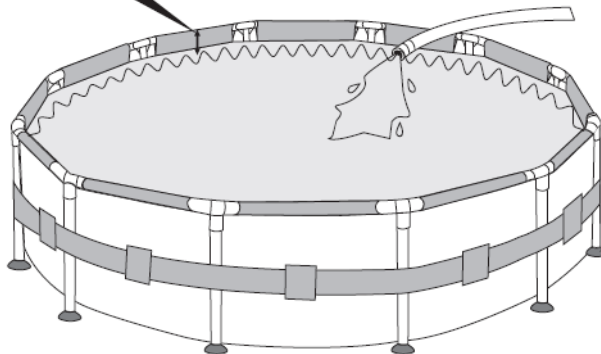
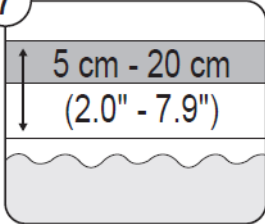
4.88 m (16') - 6.71 m (22')



3,05 m (10') - 4,57 m (15')

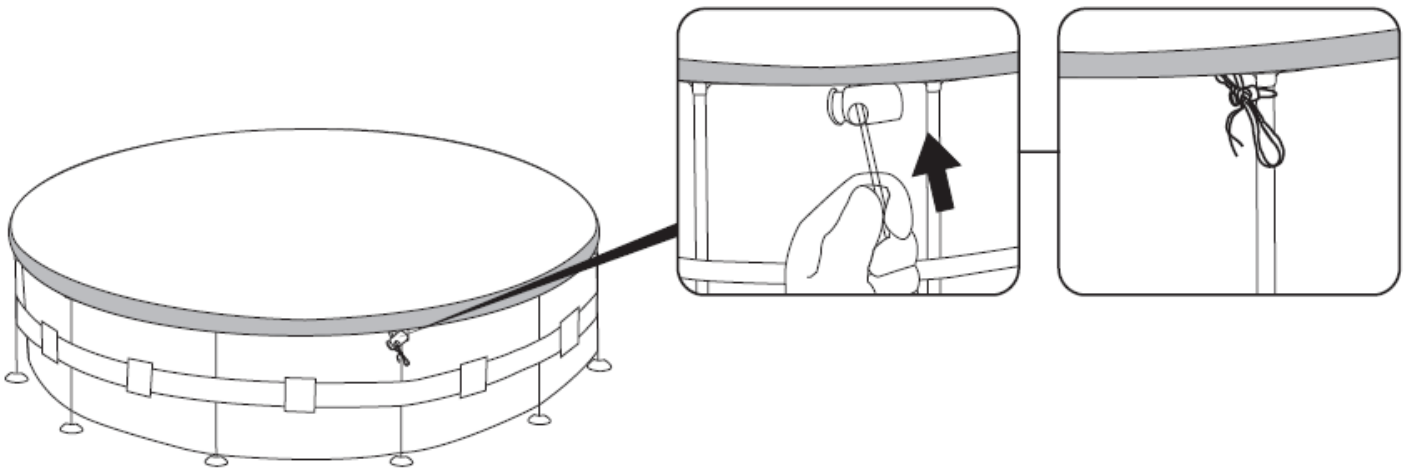
4,88 m (16') - 6,71 m (22')

7

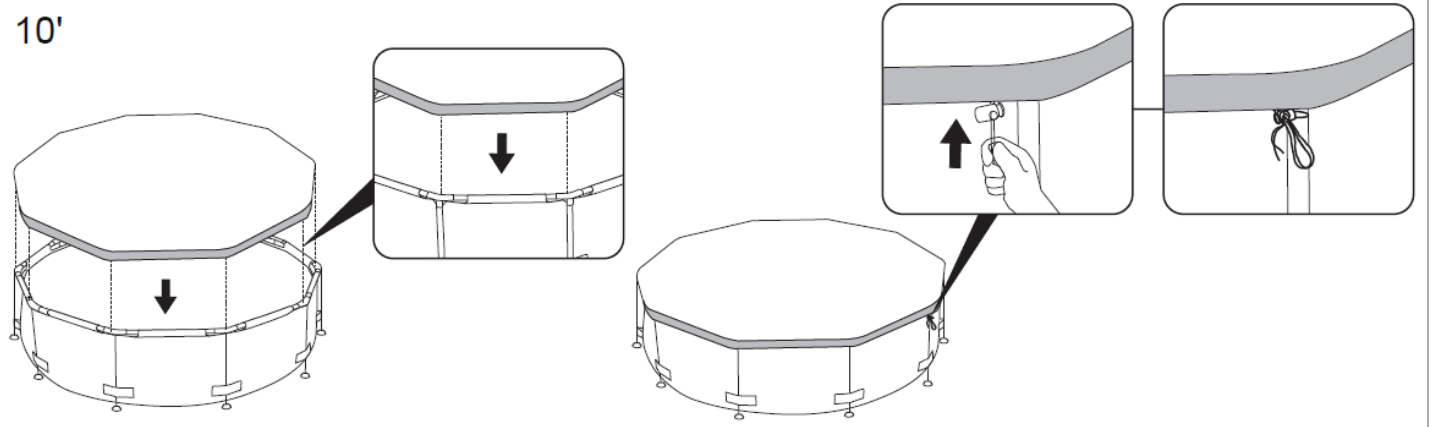


5 cm - 20 cm
(2,0" - 7,9")

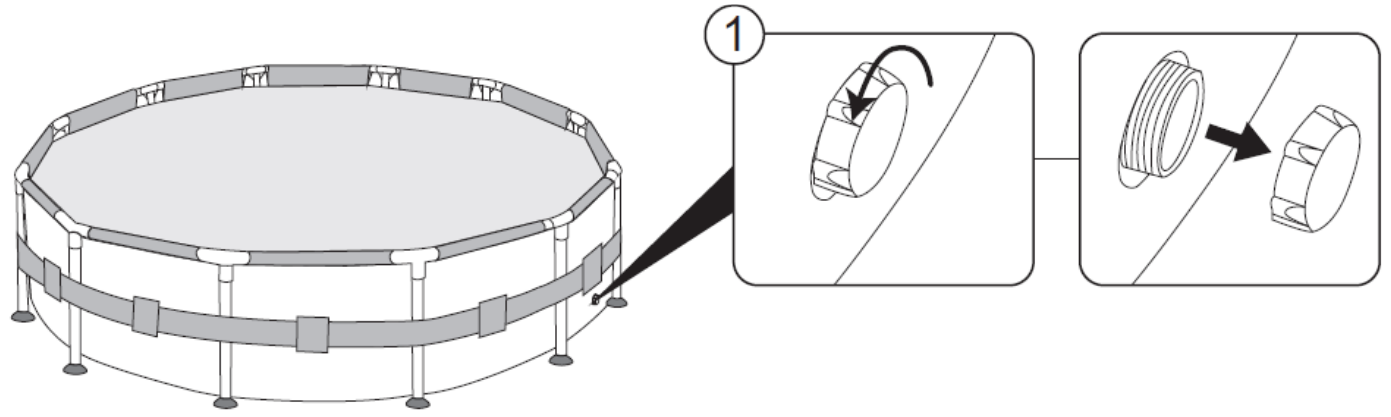


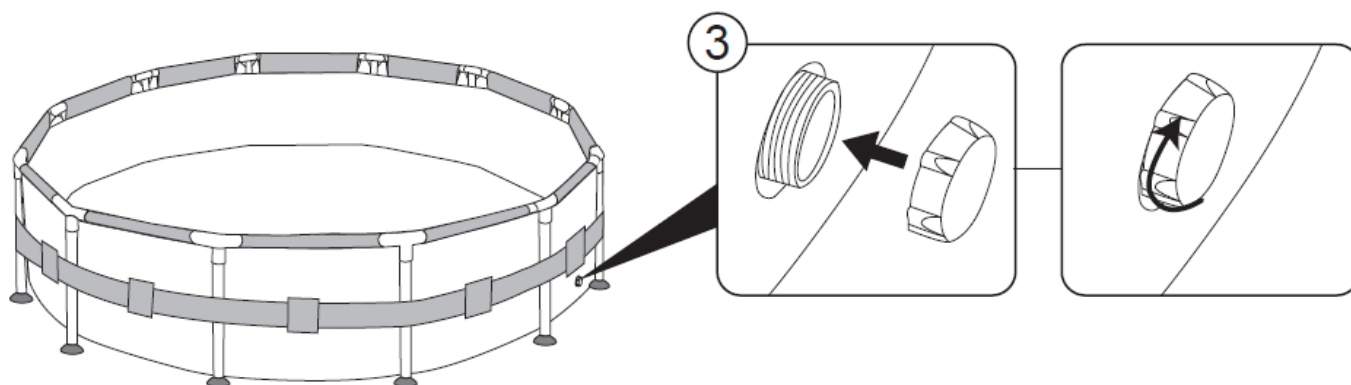
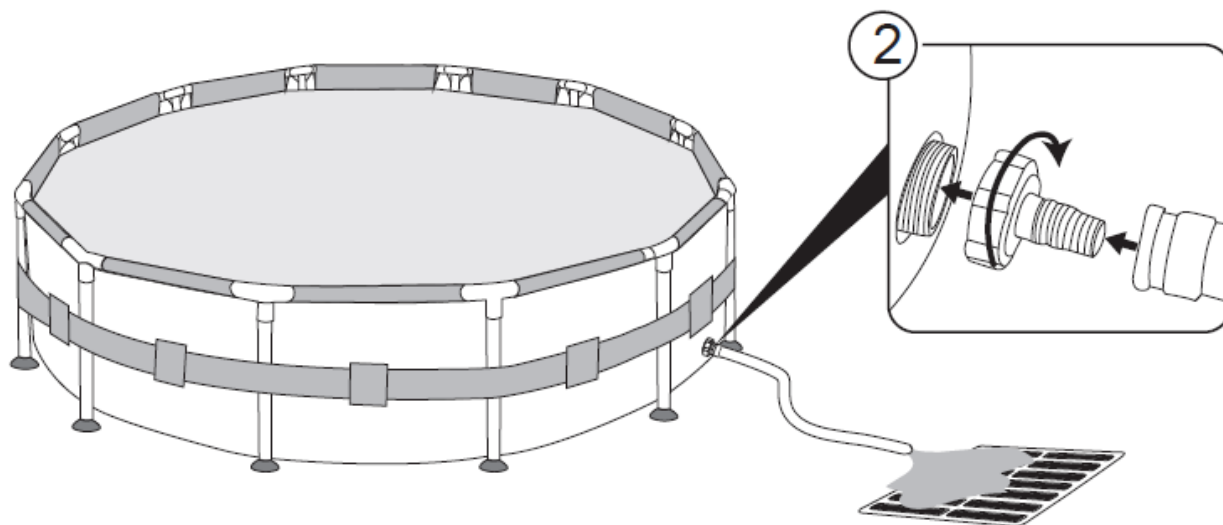


10'



10'





BEZPEČNOSTNÍ INFORMACE



UPOZORNĚNÍ

Uschovejte tyto pokyny – před použitím si je pozorně přečtěte.



Nápovědu najdete na www.bestwaycorp.com/support

DOPORUČUJEME NEVRACET PRODUKT DO PRODEJNY

DOTAZY? POTÍŽE? CHYBĚJÍCÍ SOUČÁSTI?

Často kladené dotazy, příručky a náhradní díly hledejte na bestwaycorp.com/support

Pečlivě si přečtěte, porozumějte a dodržujte všechny pokyny v této uživatelské příručce před tím, než začnete instalovat nebo používat plavecký bazén. Tyto bezpečnostní návody se týkají některých rizik rekreace u bazénu, ale nepokrývají všechna rizika a nebezpečí ve všech situacích. Vždy buďte opatrní, používejte zdravý rozum a správně se rozhodujte při jakékoliv vodní aktivitě.

Uchovejte tento návod pro pozdější potřebu. Kromě toho se v závislosti na typu bazénu dodávají ještě následující informační materiály.

- Tento návod si uschovejte na bezpečném místě. Pokud návod ztratíte, kontaktujte výrobce nebo je vyhledejte na našem webu, www.bestwaycorp.com.

- Určete kompetentní dospělou osobu pro dohled nad bazénem, kdykoliv je používán.

- Zábrany, kryty bazénu, alarmy nebo podobná bezpečnostní zařízení pomáhají, ale nemohou nahradit neustálý a kompetentní dohled dospělé osoby.

Bezpečnost neplavců:

- Osoby, které neumí dobře plavat, nebo jsou neplavci musí být pod neustálým, aktivním a pozorným dohledem kompetentní dospělé osoby (pamatujte, že největší počet utonutí je u dětí mladších 5 let).

- Určete kompetentní dospělou osobu pro dohled nad bazénem, kdykoliv je používán.

- Osoby, které neumí dobře plavat, a neplavci musí při používání bazénu používat osobní ochranné pomůcky.

- Pokud se bazén nepoužívá, nebo není nad ním dohled, odstraňte z bazénu a jeho okolí všechny hračky, aby nepřitahovaly pozornost dětí.

Bezpečné používání bazénu:

- Snažte se, aby se všichni, včetně dětí, naučili plavat.

- Naučte se základy první pomoci, jako je srdeční masáž a pravidelně si tyto znalosti osvěžujte. To může v případě nouze znamenat rozdíl mezi záchranou a smrtelnou nehodou.

- Poučte všechny uživatele bazénu, včetně dětí, jak se mají chovat v případě nouze.

- Nikdy neskákejte do míst, kde je málo vody. Může to vést k vážnému nebo smrtelnému úrazu.

- Nepoužívejte bazén pod vlivem alkoholu nebo léků, které mohou ovlivnit vaše bezpečné používání bazénu.

Bezpečnostní zařízení a vybavení:

- Abyste zabránili utonutí dětí, doporučuje se zabezpečit přístup k bazénu bezpečnostními zařízeními.

- Abyste předešli lezení dětí na vstupní a výstupní ventil, doporučuje se instalovat zábranu (a zajistit všechny dveře a okna tam, kde je to potřeba), a zabránit tak nepovolaným osobám přístupu k bazénu.

- Doporučuje se mít u bazénu záchranné prostředky (např. plovací kruh).

- Poblíž bazénu musí být fungující telefon s telefonními čísly pro případ nouze.

- Pokud se používá kryt bazénu, před vstupem do bazénu jej zcela odstraňte.

- Chraňte uživatele před nemocemi přenášenými vodou správným ošetřováním vody a dostatečnou hygienou. Pokyny pro ošetřování vody jsou v návodu.

- Chemikálie (např. pro úpravu vody, čištění a dezinfekci) ukládejte mimo dosah dětí.

- Použijte níže uvedené označení. Označení musí být umístěno ve vhodné poloze do vzdálenosti do 2 m od bazénu.



- V prostředí okolo bazénu mějte děti pod dohledem. Zákaz skákání do vody.

- Odstranitelné schůdky pokládejte na pevný, vodorovný povrch.

- Bez ohledu na materiály použité na konstrukci bazénu pravidelně kontrolujte povrchy pod bazénem a jeho vybavení, zda nepředstavují ohrožení bezpečností.

- Šrouby a vruty pravidelně monitorujte. Odstraňte jakékoli třísky nebo jiné předměty s ostrými hranami, aby nedošlo ke zranění.

- Nenechávejte vypuštěný bazén venku. Prázdný bazén může být deformován a/nebo odnesen větrem.

- Pokud máte filtrační čerpadlo, postupujte podle pokynů v návodu k tomuto čerpadlu. Čerpadlo nepoužívejte, pokud jsou v bazénu lidé.

- Pokud je bazén vybaven schůdky, postupujte podle pokynů v příručce těchto schůdků.

UPOZORNĚNÍ!

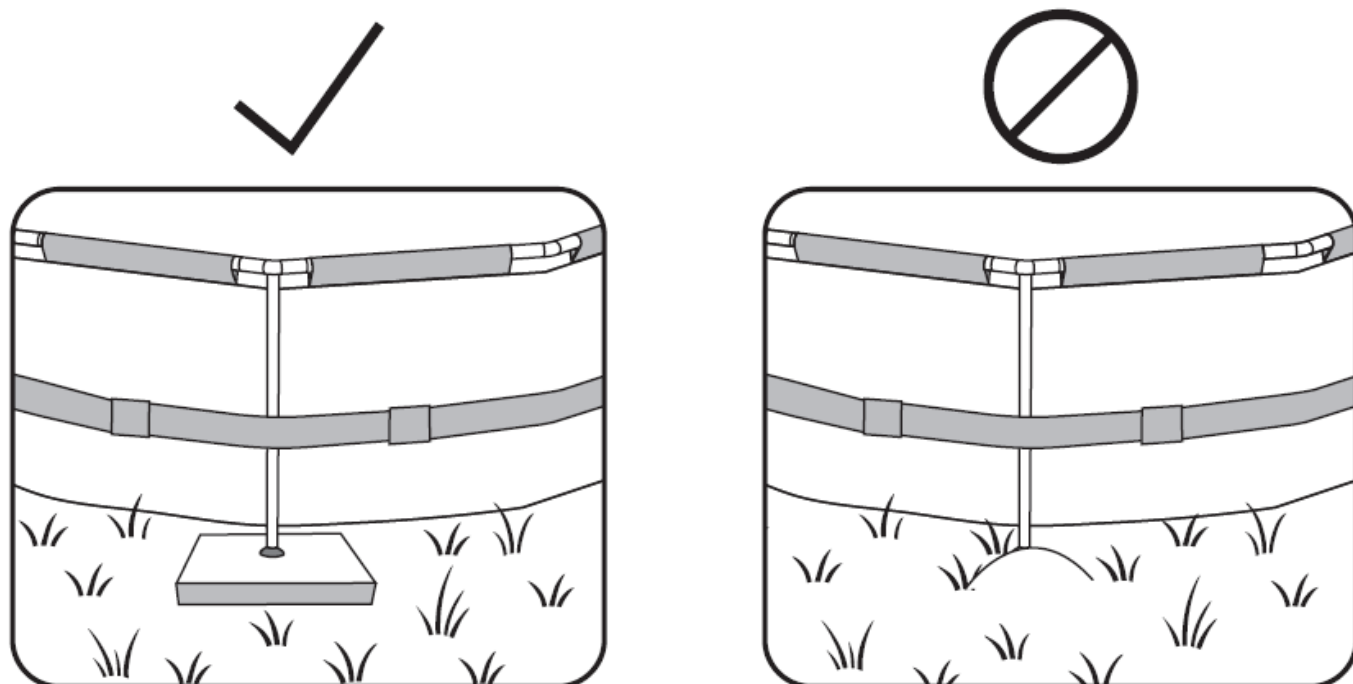
Použití plovacího bazénu předpokládá, že budete dodržovat bezpečnostní pokyny uvedené v příručce pro použití a údržbu.

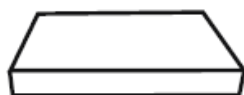
Abyste zabránili utonutí nebo jinému vážnému zranění, věnujte zvláštní pozornost možnostem nečekaného přístupu k bazénu dětmi mladšími než 5 let. Použijte zábrany přístupu k bazénu a pokud jsou v bazénu, zajistěte neustálý dohled dospělou osobou.

Pečlivě přečtěte a uchovejte pro budoucí potřebu.

POKYNY PRO MONTÁŽ

Přehled



 Max. 2 cm / 0.79"

Max. 2 cm / 0,79"

Výběr správného umístění:

Zvolené místo, kde bude bazén instalován, musí splňovat následující podmínky:

- Kvůli kombinované hmotnosti vody uvnitř bazénu a uživatelů je velmi důležité, aby byl vybraný povrch na místě schopen rovnoměrně podepírat celkovou hmotnost bazénu, a to po celou dobu, kdy bude bazén sestaven a naplněn vodou. Při výběru místa pro instalaci bazénu pamatujte na to, že při používání bazénu nebo dešti se voda z bazénu může dostat do jeho okolí. Pokud by tato voda způsobila změknutí povrchu, mohlo by dojít ke ztrátě schopnosti takového povrchu unést hmotnost bazénu.
- Pravidelně kontrolujte polohu svislých nožek a/nebo podpěr ve tvaru U. Vždy musí být vyrovnány podle dna bazénu. Pokud se svislá nožka nebo podpěra ve tvaru U začne bořit do terénu, okamžitě vodu z bazénu vypusťte. Zabráníte tak zhroucení konstrukce bazénu v důsledku nerovnoměrného zatížení. Změňte místo instalace bazénu nebo upravte na vybraném místě upravte materiál povrchu.
- Povrch musí být rovný a hladký. Pokud je povrch nakloněný nebo nerovný, může způsobit nerovnoměrné zatížení konstrukce bazénu. Taková situace by mohla vyústit v poškození svarů pláště nebo ohnutí rámu. V nejhorším případě by mohlo dojít ke zhroucení bazénu, jež by mohlo způsobit vážné zranění osob a/nebo škody na majetku.
- Doporučujeme umístit bazén v dostatečné vzdálenosti od předmětů, které by děti mohly využít k lezení do bazénu.
- Position the pool near an adequate drainage system to deal with overflow or to empty the pool. Ensure the pool side with the water inlet A and outlet B is facing in the direction of the power source, where the filtration system will be connected.
- Na vybraném místě k instalaci se nesmí nacházet žádné předměty. Vzhledem k hmotnosti vody by jakýkoli předmět nacházející se pod bazémem mohl způsobit poškození nebo protržení dna bazénu.
- Na vybraném místě nesmí růst žádné agresivní rostliny ani druhy plevele. Tyto druhy houževnaté vegetace by mohly prorůst skrz plášť a způsobit unikání vody. Z vybraného místa instalace se musí odstranit tráva či jiná vegetace, protože by mohla být důvodem vzniku zápachu nebo šlemu.
- Nad vybraným místem nesmí vést elektrické dráty ani tam nesmí být větve stromů. Ujistěte se, že pod místem instalace nevedou inženýrské sítě, potrubí nebo kabely.

- Vybrané místo musí být také daleko od vstupních dveří do domu. Do blízkosti bazénu neumísťujte žádné vybavení ani jiný nábytek. Voda, která se z bazénu při jeho používání nebo v důsledku vady výrobku dostává ven, by mohla poničit nábytek uvnitř domu nebo kolem bazénu.
- Vybraný povrch musí být rovný, nesmí v něm být žádné díry, ty by mohly materiál pláště poškodit.

Navrhované povrchy: tráva, půda, beton, jakékoli jiné povrchy, které vyhovují výše uvedeným požadavkům.

Nevhodné povrchy: bláto, písek, štěrky, dřevěná podlaha terasy, balkón, příjezdová cesta, vyvýšená plošina, měkká/sypká zemina nebo jiný povrch, který nevyhovuje výše uvedeným požadavkům.

Při výběru místa a povrchu pro instalaci bazénu postupujte podle výše uvedených důležitých pokynů. Pokud se díly poškodí, protože povrch a místo instalace neodpovídají těmto pokynům, nebude to považováno za závadu výrobce a bude to mít za následek ztrátu záruky a jakýchkoli servisních nároků.

Je-li vybraný povrch příliš měkký, aby udržel rám, nainstalujte pod nohy dřevěné nebo kovové desky o tloušťce ne větší než 2 cm (0,79"). Desky se nesmí dotýkat pláště ani mít ostré plochy, protože to může způsobit poškození, na což se nevztahuje záruka výrobce.

Dodatečné pokyny:

U místní samosprávy si ověřte veškeré vyhlášky týkající se oplocení, ohrazení, osvětlení a dalších bezpečnostních požadavků a zajistěte jejich bezpodmínečné dodržení.

Pokud je součástí dodávané sady čerpadlo a/nebo žebřík, přečtěte si bezpečnostní pokyny a návod k instalaci v příručce k čerpadlu a/nebo žebříku. Žebřík musí odpovídat velikosti bazénu.

Pokud musíte během instalace změnit umístění, zvedněte plášť a přeneste ho; netahejte ho po zemi. Tření mezi materiálem PVC a zemí může plášť bazénu poškodit.

POTŘEBNÉ SOUČÁSTI A NÁSTROJE

Porovnejte součásti v krabici se součástmi uvedenými v tomto návodu.



Ověřte, že součásti zařízení odpovídají modelu, který jste měli v úmyslu zakoupit. Pokud jsou nějaké součásti v době nákupu poškozené nebo chybí, navštivte naše webové stránky bestwaycorp.com/support.

POKYNY PRO SESTAVENÍ

Chcete-li pokyny pro instalaci, naskenujte kód QR natištěný na předním krytu, nebo se řiďte ilustracemi v tomto návodu. Vyobrazení mají pouze ilustrační charakter. Nemusí se shodovat s aktuálním produktem. Bez měřítka.



Sestavení tohoto bazénu lze provést bez jakýchkoliv dalších nástrojů. Instalace vyjma všech příprav nebo plnění vodou trvá přibližně 30–60 za účasti 2–3 osob (konkrétní informace o zakoupeném výrobku najdete na obalu). Upozorňujeme, že délka montáže se může lišit v závislosti na velikosti bazénu a individuálních zkušenostech.

Společnost Bestway nenese odpovědnost za škody způsobené na bazénu špatným zacházením nebo nedodržáním těchto pokynů.

Užitečné tipy k instalaci:

Důrazně doporučujeme otevřít balení a sestavovat bazén, když je okolní teplota vyšší než 15 °C / 59 °F. Materiál pláště PVC bude v tomto prostředí pružnější a bude se s ním snadněji manipulovat.

Doporučujeme vám zakoupit si bazénový žebřík (pokud není součástí sady) a připravit si jej před postavením bazénu, protože vám pomůže, kdykoli se do něj budete potřebovat dostat.

Krok 3: Svislé nohy musí být nasazeny mezi plášť a popruh ještě před připevněním T-spojky. Nohy musí být kolmé k zemi v obou směrech.

Krok 4: Když je bazén naplněn asi 1 cm (0,39") vody, jemně vyhladte spodní plášť, abyste odstranili všechny záhyby. Doporučujeme začít od středu bazénu a pokračovat směrem ven. Až bude dno hladké a bez vrásek, můžete pokračovat v napouštění bazénu.

Krok 6: Pokud se připojovací ventil pro vstup A a výstup B bazénu skládá ze součástí J a součástí I/K:

1. Odšroubujte ruční matici ze součásti I/K.
2. Menší konec součásti I/K vložte do vstupu z vnitřní strany bazénu.
3. Utáhněte ruční matici z vnější strany bazénu, abyste připevnili součást I/K k plášti.
4. Našroubujte součást J na součást I/K a zavřete vodní ventil v uzamčené poloze, abyste dokončili připojení.

Krok 7: Při plnění bazénu vodou občas zkontrolujte polohu svislých nohou. Nohy mohou postupně měnit polohu kvůli zvýšené hmotnosti vody.

Pokud nohy nejsou kolmé k zemi, přestaňte napouštět bazén a upravte je. Pomůže to s rozložením hmotnosti, aby se zabránilo namáhání rámu a pláště.

Plnění bazénu vodou:

POZOR: Během plnění vodou nenechávejte bazén bez dozoru. Neustále kontrolujte bazén, abyste se ujistili, že se plní správně. Zajistěte, aby byly svislé nohy vždy kolmo k zemi a nebyly pod pláštěm nebo nakloněné do strany.

Důrazně doporučujeme používat k plnění bazénu vodu z vodovodu, protože tak lze minimalizovat nežádoucí obsah, například minerálů.

Nepoužívejte mořskou vodu.

Bazén naplňte vodou teprve po dokončení všech kroků montáže. Naplňujte do úrovně, kdy se voda dostane k lince svaru, což odpovídá 90 % plného objemu. Nepřepiňujte bazén, protože to by mohlo vést k jeho zborcení. V případě silného deště důrazně doporučujeme hladinu vody snížit tak, aby nepřekročila 90 % objemu a nezačala přetékat.

DŮLEŽITÉ: Když je bazén plný z 90 %, zkontrolujte, zda je vzdálenost mezi vodní hladinou a hranou horních tyčí všude stejná. Pokud je jiná, znamená to, že povrch není rovný a důrazně doporučujeme vypustit vodu a upravit zvolené místo. Nikdy se nepokoušejte přemísťovat bazén, pokud je v něm stále voda.

DŮLEŽITÉ: Pokud necháte bazén naplněný vodou na nevyrovnaném podkladu, může dojít k prasknutí svarů a/nebo zhroucení bazénu a způsobit vážné zranění osob a/nebo poškození majetku. V bazénu může být vysoký tlak. Pokud je některá strana bazénu vyboulená nebo nesouměrná, mohou se stěny roztrhnout a voda může náhle uniknout, což povede k vážným zraněním a/nebo škodám na majetku. Když je bazén z 90 % plný, zkontrolujte, zda v bazénu nedochází k žádným únikům na ventilech nebo švech a zda nedošlo k zjevným ztrátám vody. Dokud to neuděláte, nepřidávejte do vody žádné chemikálie.

POKYNY K ÚDRŽBĚ

Je nezbytné udržovat vodu v bazénu čistou. Voda musí mít správné chemické složení. Pouhé použití filtračního systému a čištění filtrační vložky pro správnou údržbu vody nestačí.

Je důležité upřednostnit údržbu a zdraví vody v bazénu. Pokud se nebudete řídit těmito pokyny, může být ohroženo zdraví vás i vaší rodiny.

Údržba vody:

Pro údržbu chemie vody doporučujeme používat bazénovou chemii a chlórové nebo bromové tablety (nepoužívejte granule) s dávkovačem chemikálií.

Chemická údržba pomocí chemických tablet musí být provedena pomocí dávkovače chemikálií nebo plováku pro chemikálie. Nevhazujte chemické přípravky přímo do vody. Chemikálie se usadí na dně bazénu a poškodí a odbarví plášť. V nejhorších případech poškodí strukturu pláště bazénu.

Na poškození bazénu v důsledku nesprávného používání, počtu uživatelů a celkového špatného hospodaření s bazénovou vodou se záruka nevztahuje.

Kvalita vody úzce souvisí s frekvencí používání, počtem uživatelů a celkovou údržbou bazénu. Pokud vodu neošetřujete žádnými chemickými prostředky, měli byste ji měnit každé 3 dny. Před použitím bazénu se doporučujeme osprchovat, protože kosmetické produkty, krémy a ostatní zbytkové látky na pokožce mohou rychle zhoršit kvalitu vody. Umístěte k bazénu kbelík s vodou, která bude sloužit k opláchnutí chodidel před vstupem do vody.

Pravidelně používejte bazénové sítko na hladině a odsávací čistič na dno bazénu, aby se zabránilo usazování nečistot. Pokud nejsou součástí sady, můžete je zakoupit na naší webové stránce (www.bestwaycorp.com) nebo v nejbližší prodejně bazénových potřeb.

Použití chemikálií:

Vaše bazénová sada nemusí obsahovat dávkovač chemikálií. V takovém případě ho můžete zakoupit na naší webové stránce (www.bestwaycorp.com) nebo v nejbližší prodejně bazénových potřeb. Během používání bazénu z něj dávkovač chemikálií vyndejte. Po provedení chemického ošetření vody a před použitím bazénu použijte testovací sadu (není součástí dodávky) a otestujte chemické složení vody v bazénu. Doporučujeme udržovat chemickou rovnováhu vody způsobem popsáním v tabulce níže.

Překročení následujících parametrů může poškodit strukturu pláště a vytvořit nebezpečnou situaci pro uživatele.

Parametry	Hodnoty
Čistota vody	jasný pohled na dno bazénu
Barva vody	musí být bezbarvá
Zakalení v FNU/NTU	max. 1,5 (nejlépe méně než 0,5)
Koncentrace dusičnanů ve vodě, kterou je bazén plněn v mg/l	max. 20
Celkem organický uhlík (TOC) v mg/l	max. 4,0
Redukční potenciál vůči Ag/AgCl 3,5 KCl v mV	min. 650
Hodnota pH	6,8 až 7,6
Volný aktivní chlór (bez kyseliny kyanurové) v mg/l	0,3 až 1,5
Volný chlór v kombinaci s kyanurovou kyselinou v mg/l	1,0 až 3,0
Kyselina kyanurová v mg/l	max. 100
Kombinovaný chlór v mg/l	max. 0,5 (nejlépe 0,0 mg/l)

Další informace o chemické údržbě si vyžádejte od místního dodavatele bazénů nebo bazénové chemie. Důsledně dbejte pokynů výrobce chemikálií.

Zazimování (pouze pro bazény APX 365™)

Díky celoroční ochraně proti povětrnostním vlivům Polar-Shield™ může zůstat bazén během zimy sestavený, aniž by se musel úplně vypustit. Ujistěte se, že od bazénu jsou odpojeny filtrační systém a ostatní příslušenství. Po celou zimu používejte plášť bazénu, aby do bazénu nemohlo napadat smetí.

Při venkovní teplotě kolem 0 °C (32 °F) nebo nižší hrozí riziko, že voda zmrzne. Před instalací pláště bazénu:


1. Ujistěte se, že hladina vody je nejméně 10 cm (3,9") pod výpustí bazénu B. Kdyby byla hladina vody nad výpustí bazénu A a výpustí B, voda uvnitř by mohla zmrznout a rozpínající se led by mohl neopravitelně poškodit plášť. Takové poškození nebude považováno za výrobní vadu a bude mít za následek zrušení platnosti záruky a nároků na záruční opravu.
2. Na povrch vody položte nafukovací předmět z materiálu odolného proti chladu, například bazénový polštář (není součástí dodávky), aby se kompenzoval prostor mezi hladinou vody a horními tyčemi. Zajistí se tím podepření pláště bazénu.

DŮLEŽITÉ TIPY:

Pokud se ve vodě v bazénu objeví led, velmi opatrně ho odstraňte. Ostré hrany ledu mohou porušit a poškodit plášť bazénu.

Jestliže prší, zkontrolujte hladinu vody a ujistěte se, že je 10 cm (3,9") pod výpustí bazénu B, zejména v případě, že venkovní teplota je kolem 0 °C (32 °F) nebo nižší a voda by mohla zmrznout.

Průběžná údržba bazénu:

Při údržbě vložky se podívejte na obrázkové kroky v návodu. 

Doporučujeme zakoupit kryt bazénu, pokud jeden není součástí dodávky, a bazén zakrývat, když se nepoužívá, aby nedocházelo k poškození materiálu horních tyčí. Jemně setřete čistým hadrem jakékoli nečistoty z horních tyčí. V případě úniku opravte bazén pomocí dodané podvodní lepicí opravné záplaty. Pokyny najdete v častých dotazech v sekci Podpora na našem webu (www.bestwaycorp.com/support).

Připojení příslušenství:

Pokud je součástí dodávané sady čerpadlo a/nebo žebřík, přečtěte si bezpečnostní pokyny a návod k instalaci v příručce k čerpadlu a/nebo žebříku. Žebřík musí odpovídat velikosti bazénu.

Pokud má váš bazén připojovací ventil pro připojení příslušenství pro čištění bazénu, musíte před připojením příslušenství odstranit síto na nečistoty z přípojky.

POKYNY PRO ROZEBRÁNÍ A SKLADOVÁNÍ

Vypouštění:

Při vypouštění se podívejte na obrázkové kroky v návodu. Vyobrazení mají pouze ilustrační charakter. Nemusí se shodovat s aktuálním produktem. Bez měřítka.

Před vypuštěním vody z bazénu se ujistěte, že vypouštíte bazén směrem mimo dům a všechny předměty, které jsou vystaveny poškození vodou. Ověřte si místní nařízení pro vypouštění vody.

Čištění:

1. Plášť bazénu omyjte vodou z vodovodu, aby se z něj zcela odstranily zbytky chemikálií nebo smetí.
2. Nechte vyrovnaná plášť na slunci, dokud nebude úplně suchý.
3. Zbývající vodu úplně odstraňte otřením pláště bazénu suchým hadrem.

Skladování:

Odstraňte veškeré příslušenství. Před uskladněním se ujistěte, že jsou plášť bazénu i příslušenství zcela čisté a suché. Pokud není bazén zcela suchý, může na něm vzniknout plíseň, která může během doby skladování plášť bazénu poškodit.

Jakmile bude bazén úplně suchý, poprašte ho mastkovým práškem, který zabrání slepení pláště.

Pokud je okolní teplota nižší než 15 °C / 59 °F, důrazně doporučujeme bazén rozebrat.

Plášť bazénu překládejte pouze v případě, že je okolní teplota vyšší než 15 °C / 59 °F. Bazén skladujte na suchém místě o teplotě mezi 15 °C / 59 °F a 38 °C / 100 °F a plášť bazénu a veškeré příslušenství umístěte do kartonové krabice, aby byl materiál PVC během zimního období lépe chráněn.

ZÁRUČNÍ PODMÍNKY

Pro podporu a registraci produktu navštivte stránku bestwaycorp.com/support.