



# RETRO GRAMOFON s CD

MODEL: RP-013C

# STEREO AUDIO CD/MP3 PŘEHRÁVAČ S AM/FM RÁDIEM A 3-RYCHLOSTNÍM GRAMOFONEM

## UŽIVATELSKÁ PŘÍRUČKA

PŘED POUŽÍVÁNÍM VÝROBKU SI PROSÍM DŮKLADNĚ PŘEČTĚTE CELOU UŽIVATELSKOU PŘÍRUČKU A UCHOVEJTE JI PRO BUDOUCÍ POTŘEBU.


### BEZPEČNOSTNÍ ZÁSADY

#### POZOR:

ABYSTE ZABRÁNILI VZNIKU OHNĚ ČI ZÁSAHU ELEKTRICKÝM PROUDEM, NEVYSTAVUJTE TENTO SPOTŘEBIČ DEŠTI NEBO VLHKÉMU PROSTŘEDÍ.

#### POZOR:


NEBEZPEČÍ ZÁSAHU ELEKTRICKÝM PROUDEM. V ŽÁDNÉM PŘÍPADĚ NEODSTRAŇUJTE SPODNÍ KRYT SKŘÍŇE PŘÍSTROJE. VŠECHNY ZÁSAHY DO PŘÍSTROJE SMÍ PROVÁDĚT POUZE KVALIFIKOVANÝ SERVIS.

 Symbol vykřičníku uvnitř trojúhelníku znamená, že součástí výrobku je i uživatelská příručka s důležitými instrukcemi.

**Varování:** Abyste snížili riziko zásahu elektrickým proudem, nesundávejte kryt (zadní část).

Uvnitř přístroje nejsou žádné součástky, které mohou být opraveny spotřebitelem.

Pro případné servisní úkony se obraťte na kvalifikovaný servisní personál.

 Symbol blesku uvnitř trojúhelníku znamená, že je vnitřek přístroje pod vysokým napětím. Upozorňuje uživatele na předcházení rizika úrazu osob el. proudem.

### DŮLEŽITÉ BEZPEČNOSTNÍ KROKY

Přečtěte si tuto příručku. Tuto příručku si uchovejte.

Mějte na paměti všechna varování a upozornění.

Dodržujte instrukce uvedené v návodu.

Přístroj nepoužívejte v blízkosti vody.

Čistěte pouze suchou utěrkou. Přístroj není dětskou hračkou.

Neblokujte ventilační otvory. Přístroj umístěte dle instrukcí uvedených v uživatelské příručce.

Přístroj neumísťte poblíž zdrojů tepla, např. radiátorů, otvorů pro přívod tepla, sporáků či jiných zařízení, která produkují teplo (včetně zesilovačů).

Na napájecí kabel si nestoupejte a chraňte ho před poškozením, obzvláště na místech, na kterých se spojuje se zástrčkou a přístrojem.


Používejte pouze výrobcem schválená příslušenství.


Přístroj odpojte ze zásuvky, pokud není delší dobu používán nebo během bouřky.

Jakékoliv servisní úkony přenechte kvalifikovanému servisu. Oprava je nezbytná, pokud byl přístroj jakkoliv poškozen, např. pokud je poškozen napájecí kabel, pokud se na něj vylila tekutina, pokud do něj vniknul jiný předmět, pokud byl vystaven dešti či vlhkosti, pokud spadnul či nefunguje normálně.

Po zapojení do zásuvky je přístroj okamžitě funkční. Pro úplné vypnutí přístroje odpojte elek-

trickou zástrčku z elektrické zásuvky. Vždy odpojte před čištěním a pokud nebudete přístroj delší dobu používat (například pokud odjždíte na dovolenou).

 Tento symbol značí, že je výrobek opatřen dvojitou izolací mezi nebezpečným napájecím proudem a díly, ke kterým uživatelé mají přístup. Pro opravu používejte pouze identické náhradní součástky a svěťte ji vždy odbornému servisnímu oddělení.

 Laserová bezpečnost – CLASS I PRODUCT – LASEROVÝ PRODUKT TŘÍDY I  
V mechanice přístroje je vysílán laserový paprsek. Nedívejte se dovnitř přístroje přes otevřenou mechaniku ani jiným otvorem. Vyvarujte se poškození zraku! Během delšího období nepoužívání vypojte přístroj z elektrické zásuvky.

### Poškození, které si vyžaduje zásah servisního technika

Přístroj by měl být opraven kvalifikovaným servisním technikem, pokud:

Je poškozen napájecí kabel nebo zástrčka;

Pokud do přístroje vnikla kapalina nebo cizí předměty;

Pokud byl přístroj vystaven dešti;

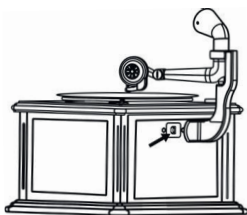
Pokud přístroj nefunguje normálně, či vykazuje znaky poruchy;

Pokud přístroj spadnul na zem či byl poškozen jeho kryt.

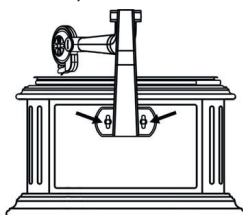
**Oprava:** Spotřebitel by se neměl pokoušet přístroj opravovat a s ním zacházet nad rámec pokynů stanovených uživatelskou příručkou. Všechny další pokyny a úkony musí být přenechány kvalifikovanému záručnímu servisu. Zákazník se jinak vystavuje riziku ztráty záruky.

### Instalace zvukovodu (trouby)

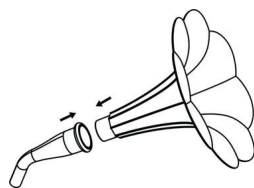
1. Nejdříve z ramene zvukovodu opatrně vysuňte konektor RJ45 a zapojte ho na zadní straně k výrobku (viz obrázek 1).
2. Zasuňte opatrně přečnickující kabel do ramene zvukovodu a rameno nasadte na šrouby a připevněte matkami (viz obrázek 2).
3. Nasadte troubu na zvukovod (viz obrázek 3).



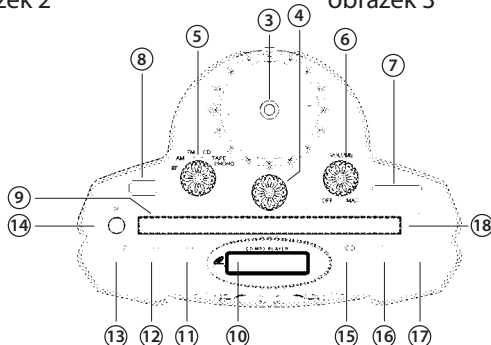
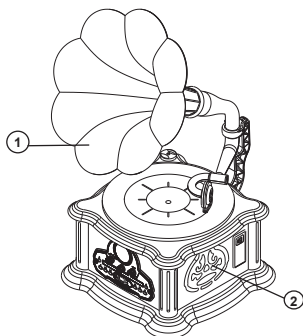
obrázek 1



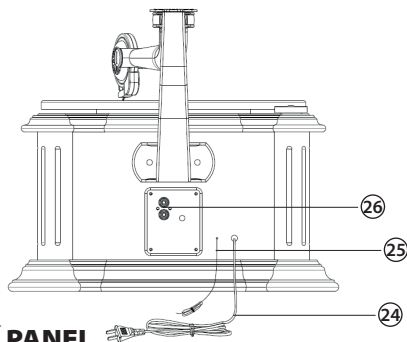
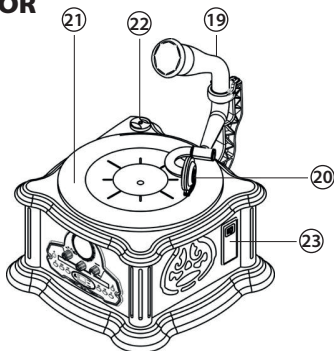
obrázek 2



obrázek 3



# FUNKCE A OVLÁDÁNÍ GRAMOFON/ REPRODUKTOR

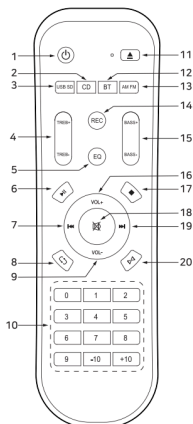


## ZADNÍ PANEL

- 1) RETRO TROUBA
- 2) REPRODUKTORY
- 3) STUPNICE PRO LADĚNÍ RÁDIA
- 4) KNOFLÍK PRO LADĚNÍ RÁDIA
- 5) KNOFLÍK PRO VOLBU FUNKCÍ  
(BLUETOOTH/AM/FM/CD/GRAMOFON / USB, SD karta,AUX)  
Stiskem zap/vyp nahrávání
- 6) KNOFLÍK PRO OVLÁDÁNÍ HLASITOSTI  
Stiskem zap/vyp přístroje
- 7) SLOT PRO SD KARTU
- 8) USB
- 9) ŠACHTA PRO CD
- 10) DISPLAY
- 11) CD F.FWD. - POSUNOUT DOPŘEDU,  
ZRYCHLENÉ PŘEHRÁVÁNÍ  
( PŘI TRVALÉM STISKU)
- 12) CD REW - POSUNOUT DOZADU,  
ZRYCHLENÉ PŘEHRÁVÁNÍ ZPĚT  
( PŘI TRVALÉM STISKU)

- 13) PROGRAMOVAT STOPY NA MĚDÍCH  
(CD DISK, FLASH DISK, SD KARTA)
- 14) NÁHODNÉ PŘEHRÁVÁNÍ
- 15) OPAKOVÁNÍ SKLADBY / ADRESÁŘE /  
CELÉHO MEDIA
- 16) PŘEHRÁVÁNÍ/PAUZA
- 17) STOP (ZASTAVIT)
- 18) TLAČITKO PRO VYSUNUTÍ CD
- 19) RAMENO REPRODUKTORU
- 20) GRAMOFONOVÁ JEHLA
- 21) OTOČNÝ TALÍŘ
- 22) ADAPTÉR PRO RYCHLOST 45 OTÁČEK  
ZA MINUTU.
- 23) VOLBA RYCHLOSTÍ GRAMOFONU  
(33½/45/78 OTÁČEK ZA MINUTU)
- 24) NAPÁJECÍ KABEL 230V
- 25) DRÁT RÁDIOVÉ ANTÉNY PRO FM
- 26) AUDIO VSTUP / AUDIO VÝSTUP

## Popis dálkového ovládače



- 1) VYPNOUT/ZAPNOUT
- 2) PŘEHRÁT CD
- 3) PŘEHRÁT USB/SD
- 4) REGULACE VÝŠEK
- 5) EQUALIZER
- 6) PŘEHRÁT/PAUZA
- 7) POSUNOUT ZPĚT
- 8) REŽIMY OPAKOVÁNÍ
- 9) SNÍŽIT HLASITOST
- 10) ČÍSELNÁ KLÁVESNICE

- 11) OTEVŘÍT/ZAVŘÍT CD
- 12) BLUETOOTH
- 13) RÁDIO AM/FM
- 14) NAHRÁVÁNÍ
- 15) REGULACE BASŮ
- 16) ZVÝŠIT HLASITOST
- 17) STOP
- 18) ZTLUMIT
- 19) POSUNOUT DOPŘEDU
- 20) PŘEHRÁT NÁHODNĚ

**VAROVÁNÍ:** Ujistěte se, že napětí vaší elektrické sítě odpovídá požadovanému napětí přístroje. V opačném případě přístroj nebude správně fungovat nebo dojde k jeho poškození.

## POSLECH RÁDIA

- 1) Pro zapnutí přístroje stiskněte knoflík POWER/VOLUME pro OVLÁDÁNÍ HLASITOSTI nebo pomocí dálk. ovladače.. V tu chvíli se rozsvítí modrý indikátor.
- 2) Nastavte otočným knoflíkem VOLBA FUNKCE do pozice „AM/FM“. *Poznámka: Při přepnutí na funkci rádia do pozice „AM/FM“ dochází k nepatrnému zpoždění náběhu zvuku.*
- 3) Otáčením knoflíku pro LADĚNÍ RÁDIA naladíte požadovanou stanici.
- 4) Pokud naladíte stanici vysílající ve stereu, rozsvítí se červený indikátor.
- 5) Otočte knoflíkem pro OVLÁDÁNÍ HLASITOSTI, abyste dle libosti ztlumili či zesílili zvuk .
- 6) Abyste rádio vypnuli, stiskněte knoflík pro OVLÁDÁNÍ HLASITOSTI, modrý indikátor zhasne.

### TIPY PRO DOBRÝ RÁDIOVÝ SIGNÁL

1. Abyste dosáhli co nejvyšší citlivosti FM rádiového tuneru a co nejlepší kvality příjmu, měli byste, pokud možno co nejvíce roztáhnout DRÁT RÁDIOVÉ ANTÉNY. V místě dosahu silných FM vysílačů je doporučeno drátovou anténu nerozvinovat zcela na plnou délku.
2. Abyste dosáhli co nejvyšší citlivosti AM rádiového tuneru, zkuste přístroj přesouvat na různá místa, dokud nenajdete nejlepší pozici pro příjem.

## PROVOZ CD

### A. PŘEHRÁVAČ DISKŮ CD/MP3

1. Knoflíkem pro volbu funkcí „MODE/REC“ přepněte na funkci „DISK“, a zůstaňte na ní.
2. Stiskněte tlačítko OPEN/CLOSE (OTEVŘÍT/ZAVŘÍT) „▲“, automaticky se vysune šachta pro vložení disku a na displeji se zobrazí nápis „OPEN“ (OTEVŘENO).
3. Potištěnou stranou nahoru vložte disk na šachtu.
4. Poté znovu stiskněte tlačítko OPEN/CLOSE (OTEVŘÍT/ZAVŘÍT) „▲“, šachta se zasune zpět do přístroje a na displeji se zobrazí nápis „LOAD“ (NAČÍTÁNÍ) .
5. Až se načte seznam stop CD disku, na displeji se zobrazí číslo s celkovým počtem stop a následně začne přehrávání první skladby k poslední. Na displeji bude zobrazen ubíhající čas hrané skladby. Na konci poslední skladby se přehrávání zastaví a na displeji se znovu zobrazí číslo s celkovým počtem skladeb. Pokud se na displeji zobrazí nápis „no“, znamená to, že se nepodařilo načíst stopy/skladby z disku, že se v jednotce žádný disk nenachází, nebo že je disk ve špatném formátu nebo je disk poškozen.
6. Během přehrávání (z reproduktorů uslyšíte zvuk), pokud stisknete tlačítko PLAY/PAUSE „▶||“, můžete skladbu zastavit. Na displeji začne blikat údaj s odehraným časem zastavené skladby. Opětovným stisknutím tlačítka znovu spustíte přehrávání. Stiskem daného tlačítka můžete kdykoli skladby zastavovat a znova spouštět přehrávání.
7. Pokud disk obsahuje několik složek, na displeji se zobrazí číslo s celkovým počtem skladeb na disku. Při započítání přehrávání skladby se zobrazí na okamžik číslo skladby (Tracku) a následně čas přehrávání skladby.
8. Stiskněte tlačítko pro zastavení „■“, CD se přestane přehrávat a na displeji se zobrazí celkový počet skladeb, které se na disku nachází.

### B. PŘEHRÁVÁNÍ HUDBY Z USB

1. Připojte USB disk (formát hudby by měl být MP3 či WMA).
2. Knoflíkem pro výběr funkcí „MODE/REC“ přepněte na funkci „USB“. Zařízení se přepne do režimu USB, na displeji se zobrazí „USB“.
3. Zařízení začne načítat obsah přenosného disku a po načtení začne přehrávání první skladby.

## C. PŘEHRÁVÁNÍ HUDBY Z SD KARTY

1. Do slotu SD karty vsuňte kartu. (Hudba musí být ve formátu MP3).
2. Knoflíkem pro výběr funkce „MODE/REC“ přepněte na „CARD“, zařízení sepřepne do režimu SDkarty a na displeji se zobrazá „CARD“.
3. Po načtení skladeb z SD karty začne přehrávání první skladby.

## D. PŘESKOČIT SKLADBU:

### 1. PŘESKOČIT JEDNU SKLADBU:

Abyste skladbu přeskočili a dostali se k požadované, stiskněte během přehrávání tlačítko „▶▶“ nebo „◀◀“.

- A. Např., pokud zařízení přehrává skladbu č. 6, stiskněte tlačítko „◀◀“ (nebo „▶▶“) jen jednou – přeskočíte tak na skladbu č. 7 (či se vrátíte zpět na skladbu č. 5).
- B. Během přehrávání třikrát stiskněte tlačítko „▶▶“ nebo „◀◀“ – posunete přehrávání na skladbu č. 9 (či se vrátíte zpět na skladbu č. 3).

### 2. RYCHLÝ POSUN SKLADEB:

- A. Stiskněte a přidržte tlačítko „▶▶“ nebo „◀◀“, aby se spustil zrychlený posun ve skladbě vpřed/vzad. Po uvolnění tlačítka bude skladba přehrávána standardní rychlostí. (Slouží např. pro vyhledání určitého místa ve skladbě.)

## E. MODELY S VÍCE REŽIMY PŘEHRÁVÁNÍ

### 1. BĚŽNÝ REŽIM PŘEHRÁVÁNÍ:

Poté, co se načte obsah média CD/USB/SD, se na displeji zobrazí celkový počet skladeb. Automaticky začne přehrávání první stopy/skladby na médiu k poslední. Vždy na počátku přehrávané skladby se na okamžik rozsvítí číslo skladby/Tracku a následně je zobrazen čas hrané skladby. Po přehrání všech skladeb se na displeji zobrazí celkový počet skladeb.

### 2. OPAKOVÁNÍ SKLADEB:

- A. Během přehrávání stiskněte tlačítko „OPAKOVAT“ („REPEAT“). Rozsvítí se symbol, který ukazuje, že je vybrán režim opakování a bude blikat v méně než vteřinovém intervalu – toto znamená, že je pro opakování vybraná pouze jedna skladba. (Tento režim je možné použít jen u média, které je možné přehrát).
- B. Během přehrávání stiskněte dvakrát tlačítko „OPAKOVAT“ („REPEAT“) – rozsvítí se symbol, který ukazuje, že je vybrán režim opakování a bude blikat v intervalu zhruba 1,5 vteřiny. Toto znamená, že je vybrán režim přehrávání všech skladeb, které se nachází v jednom souboru. (Tento režim je možné použít jen u média, které je možné přehrát).
- C. Během přehrávání stiskněte třikrát tlačítko „OPAKOVAT“ („REPEAT“) – symbol, který ukazuje, že je vybrán režim opakování se rozsvítí a zůstane svítit, což znamená, že je vybrán režim opakování všech skladeb na médiu.
- D. Pro ukončení opakovaného přehrávání mačkejte tlačítko „OPAKOVAT“ („REPEAT“) dokud nepřestane symbol opakování svítit – ukončíte režim opakování skladeb a vrátíte se zpět do přehrávání v normálním režimu.

### 3. PROGRAMOVÁNÍ POŘADÍ PŘEHRÁVÁNÍ SKLADEB:

- A. Pokud je přehrávání zastaveno, stiskněte tlačítko „PROG.“ a na displeji se zobrazí PO 1.
- B. Stiskněte tlačítko „▶▶“ nebo „◀◀“ a vyberte požadovanou skladbu. Svou volbu potvrďte stisknutím tlačítka „PROG.“.
- C. Stiskněte tlačítko „▶▶“ nebo „◀◀“ a vyberte požadovanou skladbu. Stejně jako ve výše uvedeném kroku B svou volbu potvrďte stisknutím tlačítka „PROG.“ (můžete volit náhodné pořadí

skladeb a nové pořadí pro přehrávání můžete vybrat až pro 20 skladeb).

D. Spusťte přehrávání stisknutím tlačítka „PŘEHRÁT“.

E. Např., při zastaveném přehrávání dvakrát stiskněte tlačítko „PROG“, poté, co se na displeji zobrazilo PO 1 . Stiskněte tlačítko „▶▶▶“ a vyberte skladbu č.2 potvrďte stisknutím „PROG“, na displeji se zobrazí PO 2; stiskněte „▶▶▶“ a vyberte pátou skladbu, volbu potvrďte stisknutím „PROG“ a stiskněte tlačítko „PŘEHRÁT“. Spustí se přehrávání skladeb a první přehranou skladbou bude skladba č. 2, následovaná skladbou č. 5.

**Poznámka:** Programování pořadí přehrávání nemůžete provádět, pokud je přehrávání spuštěné. Pokud programujete pořadí skladeb a stisknete tlačítko STOP před tím, než přehrávání spustíte, vymažete tím své pořadí pro přehrávání. Po skončení přehrávání vámi programovaných skladeb dvakrát stiskněte tlačítko STOP, čímž režim programování anulujete a zařízení přepnete do režimu normálního přehrávání.

#### **4. NÁHODNÉ PŘEHRÁVÁNÍ SKLADEB**

A. Stiskem tlačítka „RANDOM“ přepnete režim přehrávání do náhodného přehrávání skladeb – skladby budou přehrávány v náhodném pořadí. Opětovným stisknutím stejného tlačítka ukončíte režim náhodného přehrávání.

#### **PROVOZ GRAMOFONU**

1. Přístroj zapněte stiskem knoflíku pro ovládání hlasitosti „POWER/VOLUME“.

2. Nastavte knoflík pro VOLBU FUNKCÍ do pozice „GRAMOFON“(„PHONO“).

3. Na otočný talíř pro přehrávání rovně položte gramofonovou desku.

**Poznámka:** Pro přehrávání singlů nejprve do prostřední části vložte adapter pro přehrávání rychlostí 45 otáček za minutu a následně položte na talíř gramofonovou desku.

4. V závislosti na typu gramofonové desky, přepněte tlačítko VOLBY RYCHLOSTÍ na 33 $\frac{1}{3}$ , 45 nebo 78 otáček za minutu

5. Z gramofonové jehly sundejte ochranu a opatrně ji položte na desku.

6. Otáčejte knoflíkem pro OVLÁDÁNÍ HLASITOSTI, abyste ztlumili či zesílili zvuk.

7. Abyste zastavili přehrávání, opatrně zvedněte raménko vzhůru od gramofonové desky a zakloňte jej nahoru.

#### **BLUETOOTH**

Po zapnutí přístroje nastavte knoflíkem pro výběr funkcí „MODE/REC“ na funkci „Bluetooth“.

Uslyšíte dva zvuky „beep beep“, znamená to, že se funkce bluetooth aktivovala. Poté to můžete najít na mobilu. Na příslušném přístroji (mobilní telefon, tablet, notebook) aktivujte funkci Bluetooth a zapněte vyhledávání. Po vyhledání „Retro gramofonu“ (název BLUETOOTH) proveďte vzájemné spárování. Poté můžete přehrávat skladby z Vašeho přístroje přes Retro gramofon.

#### **ÚSPORNÝ REŽIM**

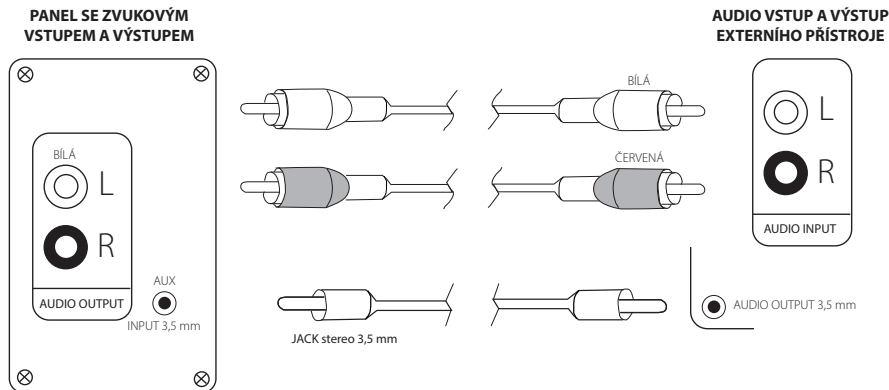
Pokud nebude z reproduktorů vycházet žádný zvukový signál, vypne se přístroj po cca 15 min do pohotovostního stavu.

#### **Poznámka:**

Přístroj je vybaven automatikou pro vypnutí, která šetří Vaše náklady na elektriku. Pokud dojde k ukončení přehrávání CD/USB/SD, nebo vstupu AUX, přístroj se do cca 15 min sám uvede do pohotovostního stavu, kde jeho spotřeba nepřekročí 0,5W. Pro opětovné zapnutí přístroje stlačte knoflík hlasitosti nebo pomocí dálk. ovladače.. Přístroj tím bude znovu zapnut. Do pohotovostního stavu bude přístroj také uveden při vypnutí pomocí dálkového ovladače při zvolené funkci.

## ZVUKOVÝ VSTUP:

Knoflíkem volby funkcí „MODE/REC“ nastavte na funkci „AUX“. Audiokabel (Jack 3,5mm - Jack 3,5m, součástí balení) připojte do zdířky pro Jack 3,5mm Aux Input. Druhý konec kabelu s konektorem Jack 3,5mm připojte do odpovídající zdířky (případně použít redukci) přístroje se zdrojem signálu (např. MP3 přehrávač, Disc Man, Tablet, Mobilní telefon)



## ZVUKOVÝ VÝSTUP:

Na zdířkách Cinch L/P je vyveden Audio výstup přístroje (viz obrázek). Pomocí příslušného kabelu s konektory Cinch - bílý/červený (součástí balení) připojeného do těchto zdířek lze připojit zvukový výstup k externímu přístroji (např. k zesilovači, k Hifi audio sestavě, aktivních reproduktorů apod.).

### POZOR:

- Před zapojováním audio kabelu ztlumte zvuk. Po zapojení ho znovu zesilte.
- Ujistěte se, že je kabel vhodný pro daný konektor a že do něj zapadá.
- Abyste zabránili zakopnutí a případným škodám v důsledku zatahání za kabel mezi zařízeními neměl být napnutý.

## ZÁZNAM ZVUKU NA EXTERNÍ USB MÉDIUM:

Tento přístroj umožňuje nahrávání (ripování) zvuku do souborů formátu MP3) na USB disk ze zdrojů zvuků přístroje (funkcí přístroje: gramofonu, CD médií, SDkarty, Bluetooth, rozhlasového přijímače, vstupu AUX)

Připojte USB disk, když je jednotka vypnutá.

- Zapněte jednotku a vyberte požadovaný režim (zdroj zvuku) nebo titul.
- Stiskněte knoflík volby funkcí „MODE/REC“ pro zahájení nahrávání, na displeji se na 2 sekundy zobrazí REC.
- V režimu CD nebo CARD můžete zvolit jiný titul pomocí tlačítek přeskočení.
- Během nahrávání je blokována volba MODE.
- Dalším stisknutím tlačítka MODE/REC nahrávání vypnete, na displeji se na 2 sekundy zobrazí STOP.

**POZNÁMKA:** Na USB médiu bude vytvořena složka/adresář s názvem RECORD. Zakódovaný soubor se uloží do této složky ve formátu MP3. Soubor bude s názvem Rec00....MP3, vyjma záznamů z režimu Bluetooth, kde je označení souboru BT....MP3.



## MOŽNOSTI ÚPRAVY REPRODUKCE:

Pomocí dálkového ovladače je možno upravit korekce zvuku.

1. Equalizer: Tisknutím tlačítka lze vyvolat 5 přednastavených režimů zvuku dle hudebních žánrů
2. Regulace basů/výšek (+/-)
3. Funkce Mute - okamžité vyp/opětovné zap. reprodukce.

## ÚDRŽBA

### Čištění a údržba:

-Pro čištění nepoužívejte těkavé chemikálie (insekticidy, apod.) nebo abrazivní prostředky. Čistěte jen utřením jemnou utěrkou.

### Čištění laserové čočky CD přehrávače:

-Pokud je čočka CD zaprášena (CD nenačte skladby), použijte čisticí CD (Pro více informací prosím kontaktujte svého prodejce)

**Poznámka:** Výrobek popsáný v této uživatelské příručce je aktuální ze standardní výrobové řady a z důvodu průběžného vylepšování produktu může bez předchozího oznámení dojít k jeho úpravám.

## Technické údaje

### Zesilovač

|                   |               |
|-------------------|---------------|
| Výstup            | 2 x 2,2W      |
| Frekvenční rozsah | 40 - 20 000HZ |

### Rádio

|           |              |
|-----------|--------------|
| FM rozsah | 87,5 -108MHz |
| AM rozsah | 530 -1710KHZ |

### CD přehrávač

|   |  |
|---|--|
| Frekvenční rozsah                           | 40 - 20 000HZ  |
| Poměr signálu k šumu                        | 55dB (IEC-A)   |
| Podpora přehrávání MP3                      | z CD mechaniky, SD karty nebo z USB. Z USB soubory MP3, WMA. |
| (Podpora medií SD Card, USB disk max. 64GB) |  |

### Gramofon

|                       |                         |
|-----------------------|-------------------------|
| Motor                 | DC servo                |
| Pohon                 | řemenový                |
| Rychlosti             | 33 1/3, 45 a 78 ot./min |
| Kolísání              | méně než 0,35% (WTD)    |
| S/N poměr             | více než 50dB           |
| Typ přenoskové vložky | keramická stereo vložka |
| Gramofonová jehla     | rubínová 402-M208-165   |

### Bezdrátové streamování

Bluetooth

### Záznam zvuku:

Na rozhraní USB2

Kódování do formátu MP3 z „BT“ 160kbps, z ostatních režimů 128kbps.

Soubory ukládány do vytvořené složky „RECORD“.

## Systém reproduktorů

|           |         |
|-----------|---------|
| Typ       | 1-Way   |
| Impedance | 8 Ohm   |
| Výkon     | 5W + 5W |

### Všeobecné

Napájení AC 230V~50Hz

Příkon max 15 W

Příkon přístroje v pohotovostním stavu max 0.5 W

Vypnutí přístroje při nečinnosti do cca 15 min

**Dálkový ovladač:** IR

Napájení Baterie 2ks AAA 1,5V (nejsou součástí balení)

### Ochrana životního prostředí

Informace k likvidaci elektrických a elektronických zařízení

Po uplynutí doby životnosti produktu nebo v okamžiku, kdy by oprava byla neekonomická, produkt nevhazujte do domovního odpadu. Za účelem správné likvidace výrobku jej odevzdejte na určených sběrných místech, kde budou přijata zdarma.

Správnou likvidací pomůžete zachovat cenné přírodní zdroje a napomáháte prevenci potenciálních negativních dopadů na životní prostředí a lidské zdraví, což by mohly být důsledky nesprávné likvidace odpadů. Další podrobnosti si vyžádejte od místního úřadu nebo nejbližšího sběrného místa. Při nesprávné likvidaci tohoto druhu odpadu mohou být v souladu s národními předpisy uděleny pokuty.

Baterie nevhazujte do běžného odpadu, ale odevzdejte na místa zajišťující recyklaci baterií.

### Servis

V případě, že po zakoupení výrobku zjistíte jakoukoli závadu, kontaktujte servisní oddělení. Při použití výrobku se řiďte pokyny uvedenými v příloženém návodu k použití. Na reklamaci nebude brán zřetel, pokud jste výrobek pozměnili či jste se neřídili pokyny uvedenými v návodu k použití.

### Záruka se nevztahuje

- na přirozené opotřebení funkčních částí výrobku v důsledku jeho běžného užívání
- na servisní zásahy související se standardní údržbou výrobku (např. čištění, výměna dílů podléhajících běžnému opotřebení)
- na závady způsobené vnějšími vlivy (např. klimatickými podmínkami, prašností, nevhodným použitím apod.)
- na mechanická poškození v důsledku pádu výrobku, nárazu, úderu do něj apod.
- na škody vzniklé neodborným zacházením nebo použitím výrobku v rozporu s návodem k obsluze, přetížením, použitím nesprávných nebo neoriginálních dílů, při použití nevhodného nebo neoriginálního příslušenství či nevhodných nástrojů apod.
- na škody vzniklé použitím neoriginálních adaptérů nebo na použití originálního adaptéru k jinému výrobku. Je vždy nutné dodržet vzájemnou kompatibilitu v rámci jednoho výrobku.

U reklamovaných výrobků, které nebyly řádně zabezpečeny proti mechanickému poškození při přepravě nese riziko případné škody výhradně majitel. Dodavatel si vyhrazuje právo na případné změny v návodu k použití a neručí za možné tiskové chyby. Vyobrazení a popis se mohou lišit od skutečnosti v závislosti na modelu.