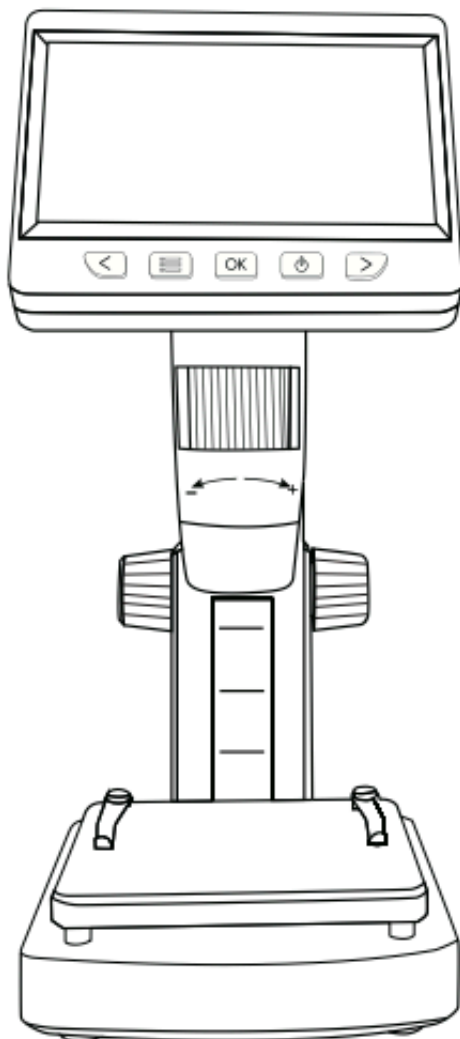


DIGITÁLNÍ MIKROSKOP S LCD ELON



Uživatelský manuál

CZ 1

Aktuální verzi návodu v elektronické podobě najdete na www.tvproducts.cz

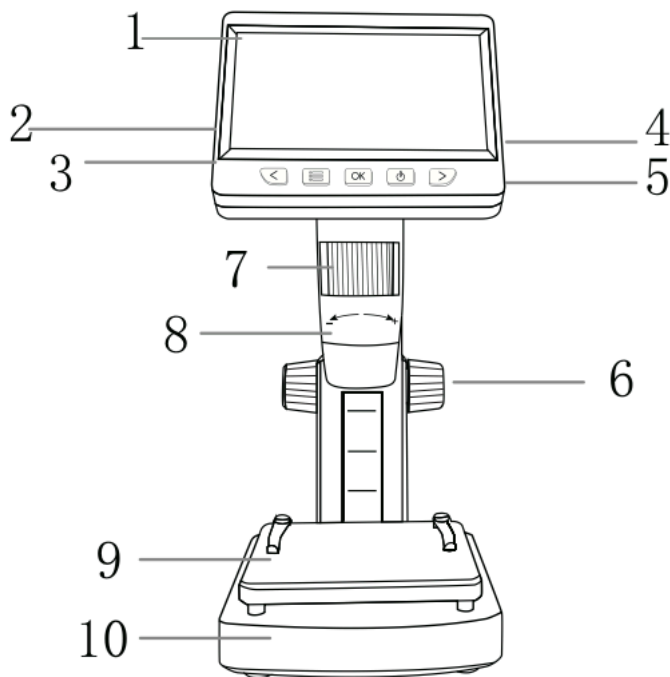
ÚVOD

Děkujeme vám za zakoupení tohoto zařízení. Tento výrobek není zcela jednoduchý na používání, proto si před použitím mikroskopu podrobně přečtete tuto příručku, abyste pochopili, jak se s ním pracuje. Tento návod uschovejte pro případné další použití

UPOZORNĚNÍ

1. Před prvním použitím zařízení plně nabijte. Nenabíjejte jej přímo prostřednictvím PC, ale zvolte prosím adaptér 5V / 1A.
2. Před prvním použitím naformátujte paměťovou kartu.
3. Nejlepší ohnisková vzdálenost mikroskopu je 0-40 mm, takže pro získání co nejjasnějšího obrazu musíte tuto ohniskovou vzdálenost nastavit pomocí nastavovacího kolečka A.
4. Toto zařízení nedokáže přesně zobrazit zvětšení mikroskopu. Jedná se o kombinaci digitálního a optického zvětšení mikroskopu, konkrétní efekt zvětšení závisí na aktuálně pořízeném snímku.
5. Nedotýkejte se prosím objektivu a dalších optických částí rukama, protože to může mít za následek jejich zašpinění a negativně tím ovlivnit kvalitu obrazu.
6. Nedemontujte výrobek ani jeho součásti

POPIS ČÁSTÍ PRODUKTU



- 1 - 4,3" displej
- 2 - Slot pro kartu Mikro TF
- 3 - Napájecí USB konektor
- 4 - Nastavovací kolečko LED
- 5 - Otvor pro resetování
- 6 - Kolečko A
- 7 - Kolečko B pro nastavení zaostření
- 8 - Tubus mikroskopu
- 9 - Pracovní stolek
- 10 - Základna

FUNKCE

1. Funkce kláves



Zoom out/left key



Menu key



.OK key



Switch key



Zoom in/right key

tláčítko pro oddálení Menu tlačítko OK tlačítko tlačítko napájení tlačítko pro přiblížení

1. Tlačítko napájení: Krátkým stisknutím vstoupíte do režimu přehrávání souborů a ukončíte jej, dlouhým stisknutím zapnete a vypnete.
2. Tlačítko OK: Krátkým stisknutím pořídíte snímek, dlouhým stisknutím vstoupíte do režimu nahrávání videa, opětovným krátkým stisknutím spustíte nahrávání a krátkým stisknutím nahrávání zastavíte.
3. Tlačítko Menu/návrat: Krátkým stisknutím vstoupíte na stránku pokročilého nastavení nebo se vrátíte na stránku s náhledem fotografií. Na stránce pokročilých nastavení můžete zobrazit nebo nastavit rozlišení / jazyk / datum a čas / spořič obrazovky / frekvenci světelného zdroje / formát / výchozí nastavení / verzi.
4. Tlačítko pro oddálení/levé tlačítko: Krátkým stisknutím oddálíte v režimu fotografie, Dlouhým stisknutím otočíte obraz, V ostatních režimech se posunete nahoru nebo doleva.
5. Tlačítko pro přiblížení /pravé tlačítko: v režimu fotografie, krátkým stisknutím přiblížíte. V ostatních režimech posun dolů nebo doprava.

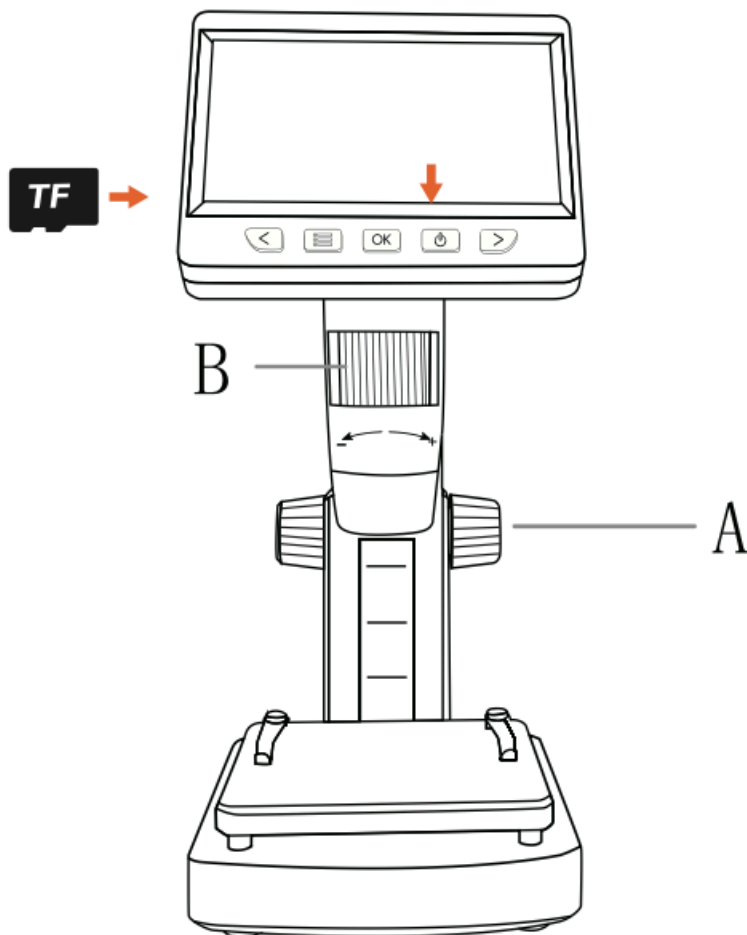
2. Další funkční prvky

1. Slot pro kartu Micro TF: max. 32Gb vysokorychlostní paměťová karta U3 s rychlostí zápisu 25Mb/S nebo vyšší, formátovaná jako FAT32 (viz. č. 2 v popisu částí)
2. Napájecí konektor USB: DC 5V/1A pro napájení nebo přenos dat. (viz. č. 3 v popisu částí)
3. Kolečko B pro nastavení zaostření: otáčením válečku se nastavuje zaostření, čímž se mění ostrost obrazu. (viz. č. 7 v popisu částí)
4. Kolečko pro nastavení LED: nastavuje jas světelného zdroje hlavní jednotky. (viz. č. 4 v popisu částí)

5. Otvor pro resetování: Když přístroj přestane reagovat, stiskněte resetovací otvor tenkou jehlou, abyste zařízení vypnuli.

KROKY K POUŽITÍ

1. Vložte kartu Micro TF (volitelná) do slotu pro kartu; jemně ji zatlačte, dokud není zajištěna (Poznámka: Pro nahrávání videa musí být vložena karta MicroTF).
2. Dlouhým stisknutím tlačítka napájení zapněte zařízení.
3. Umístěte pozorovaný objekt na pracovní stůl a otáčením kolečka A přibližte objekt k tubusu mikroskopu na optimální ohniskovou vzdálenost (0 – 40 mm).
4. Pro jemné zaostření otáčejte kolečkem B doleva nebo doprava.



REŽIMY PROVOZU

Toto zařízení má dva režimy funkcí, a to:

Paměťový režim: připojení k PC pro čtení, zápis a formátování karet TF.

Režim PC kamery: připojení k PC a používání prostřednictvím softwaru PC

1. Paměťový režim:

Připojte mikroskop k počítači prostřednictvím datového kabelu USB, vyberte paměťový režim a poté kliknutím na tlačítko OK zobrazte uložené fotografie a videa v počítači (v paměťovém režimu nebudou k dispozici funkční tlačítka zařízení).

2. Režim fotoaparátu PC:

Poznámka: při použití režimu PC,

1. Tlačítko nabídky zařízení nebude fungovat.

2. Zařízení zobrazí v režimu PC kamery modrou obrazovku, což je normální jev, ne závada na výrobku.

3. Pokud se po připojení k PC v softwaru neobjeví žádný obraz, zopakujte připojení a odpojení datového kabelu USB nebo jej zapojte do portu USB za počítačem.

Systémy Windows:

Podporovány jsou systémy Windows vista/XP/7/8/10 nebo vyšší

1. Instalace softwaru

1) Pro systémy WIN 7/8 stáhněte a nainstalujte software AMCAP.

2) Pro systémy WIN 10 vyhledejte přímo software Windows Camera (Poznámka: Vypněte výchozí kameru notebooku v systému Windows! A musíte změnit nastavení soukromí kamery, které je nutné pro povolení přístupu).

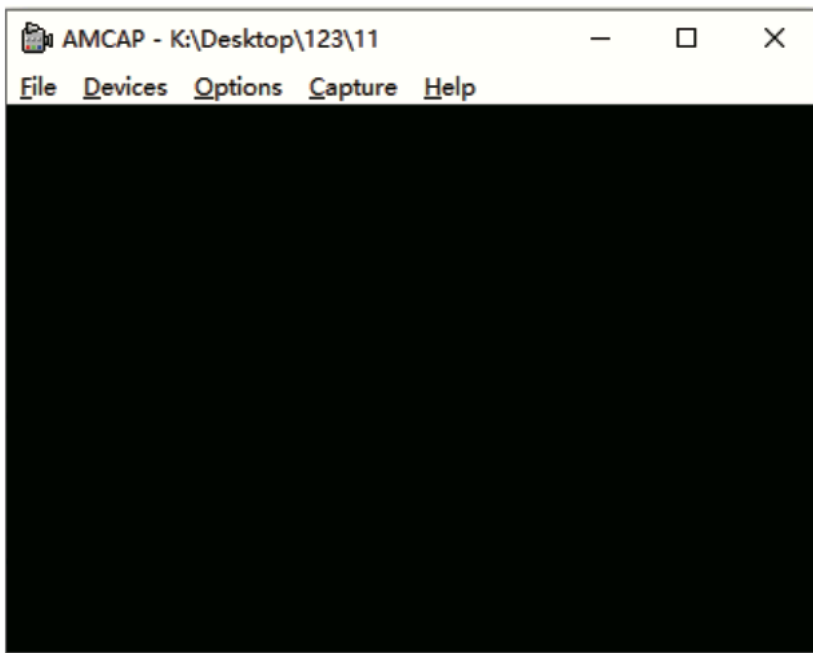
3) Nebo si stáhněte aplikaci Smart Camera pro svůj počítač. Odkaz ke stažení: <https://www.inskam.com/index.php/Download/index.html>

4) Připojte kabel USB dodaný s mikroskopem k portu USB na zadní straně skříně počítače. Stisknutím a podržením tlačítka napájení zapnete přístroj a přepněte do režimu PC kamery.

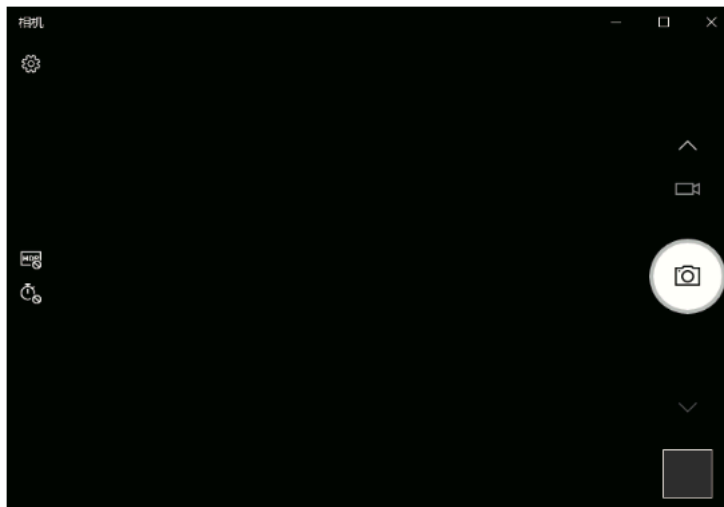
5) Pro různé systémy Windows se doporučuje různý software, potěšilo stažení vhodného softwaru pro váš systém.

2. Zobrazí se stránka se softwarem:

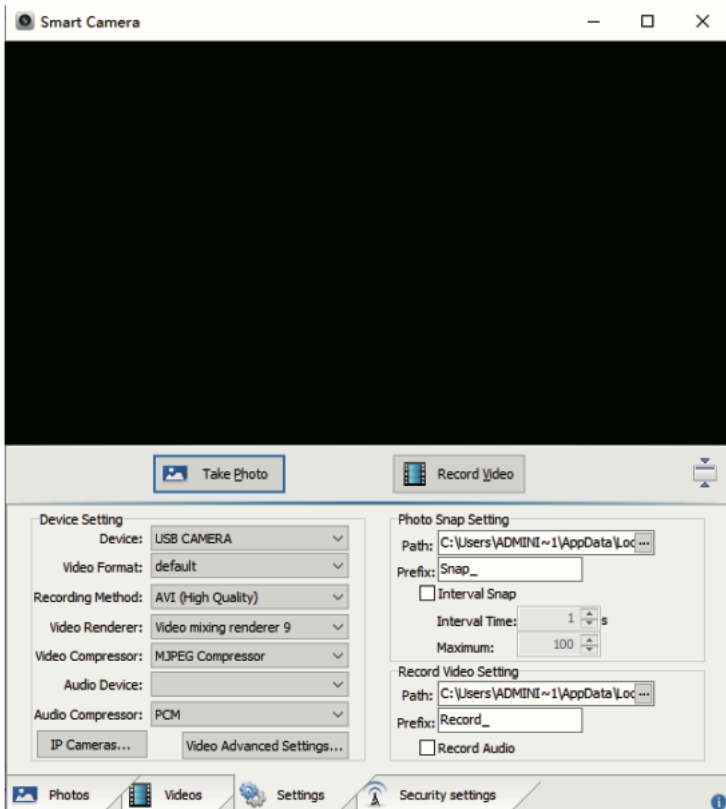
Stránka AMCAP, jak je znázorněno níže



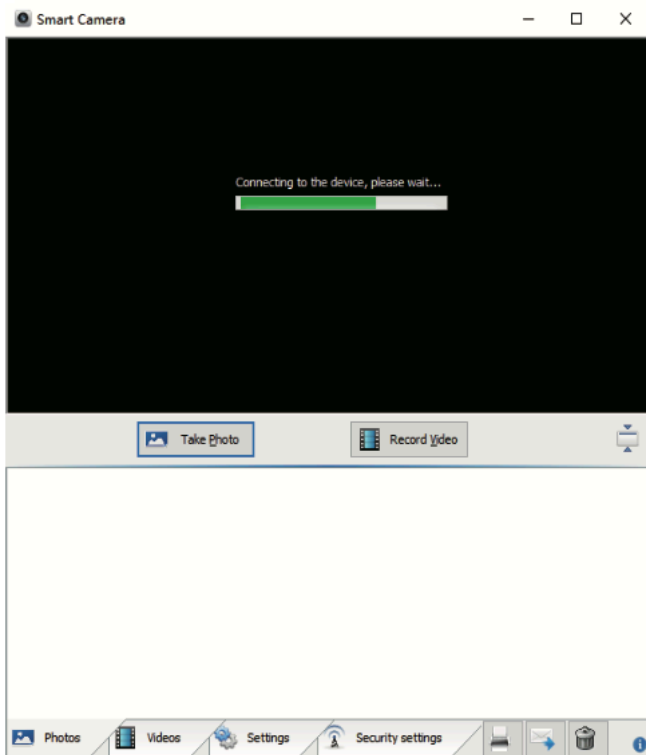
2) Stránka Fotoaparát systému Windows, jak je znázorněno níže



2) Stránka Chytrá kamera, jak je znázorněno níže



*Poznámka: Pokud při připojení zařízení k počítači pomocí datového kabelu trvá dlouhou dobu připojování, můžete vyzkoušet následující řešení:



Za prvé, zopakujte připojení a odpojení kabelu USB nebo zapojte kabel do portu USB na zadní straně skříně počítače, abyste se ujistili, že je zařízení správně napájeno.

Za druhé, software nemusí být kompatibilní se systémem, takže můžete zkontrolovat, zda používáte pokyny pro instalaci softwaru správně.

-Systémy MacOS: Je podporován systém MacOS X 11.0 nebo vyšší, není k dispozici pro notebooky Apple s USB – C rozhraním.

Otevření softwaru (doporučujeme použít software „Photo Booth“, který je dodáváný s počítači Apple).

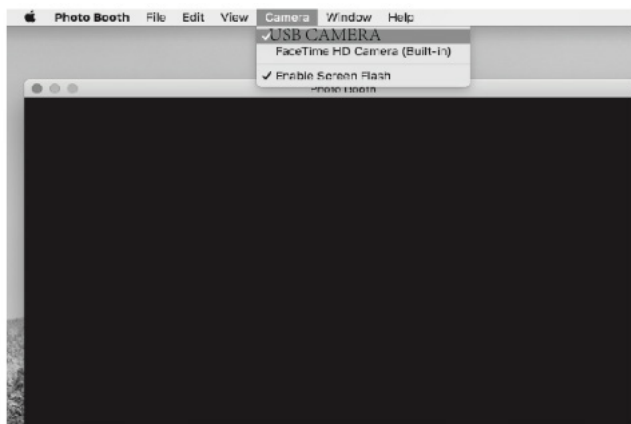
1) Nejprve v adresáři Aplikace v okně Finderu vyhledejte aplikaci s názvem „Photo Booth“.



2) Připojování zařízení

1) Připojte mikroskop k portu USB počítače pomocí kabelu USB dodávaného s mikroskopem, stiskněte a podržte tlačítko napájení a zapněte zařízení. Výběrem přejděte do režimu PC fotoaparátu. Otevřete a spusťte aplikaci „Photo Booth“.

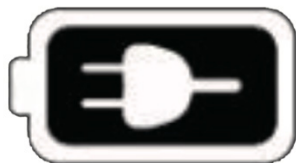
2) Klikněte na Photo Booth a vyberte fotoaparát „USB CAMERA“.



2) Můžete také použít alternativní software „Quick Time Player“.

POKYNY K NABÍJENÍ:

1. K nabíjení zařízení použijte napájecí adaptér 5V /1A.
2. Během nabíjení se na panelu mikroskopu zobrazí indikace. Po dokončení nabíjení je indikace baterie taková, jak je uvedeno níže.



3. Po úplném nabití lze mikroskop používat nepřetržitě až 1,5 hodiny.
4. Po úplném vybití přístroje je třeba jej nabíjet nabíječkou 5V /1A nejméně 2 hodiny, než jej lze normálně používat.
5. Nenabíjejte přístroj pomocí počítače. Automaticky se přepne do režimu PC kamery.

TECHNICKÉ PARAMETRY:

| Parametry obrazovky | 4.3" IPS |
|---------------------|---|
| Pixely | 2 megapixely |
| Rozlišení obrazu | 1920*1080P |
| Rozlišení videa | 1920*1080P |
| Zvětšení | 50–1000X |
| Režim zaostření | Manuální zaostření (0–40 mm) |
| Formát obrazu | JPG |
| Formát videa | AVI |
| Snímková frekvence | 25 snímků/s |
| Zdroj světla | 8*LED (nastavitelný jas) |
| Kapacita baterie | 1200 mAh |
| Provozní doba | 1,5 hodiny |
| Doba nabíjení | 2 hodiny |
| Podporované systémy | Windows Vista/XP/7/8/10/11, MacOS X 11.0 nebo vyšší |
| Typ rozhraní | USB 3.0 |

ČASTO KLADENÉ OTÁZKY:

Zařízení nelze zapnout.

1. Zkontrolujte, zda je baterie nabitá
2. Zkontrolujte, zda je připojen napájecí zdroj
3. Zkontrolujte, zda je zařízení nabíjeno déle než 1 hodinu

Zařízení se zaseklo (nereaguje)

1. Pomocí tenké jehly stiskněte resetovací otvor hlavní jednotky, aby se zařízení násilně vypnulo.

Černý okraj na obrazovce

1. Je objektiv upevněn uprostřed stojanu?
2. Je pozorovaný objekt správně umístěn.

Obraz není jasný

1. Zkontrolujte, zda je testovaný objekt správně umístěn pod objektivem
2. Zkontrolujte, zda je ohnisková vzdálenost nastavena na vhodnou hodnotu
3. Zda je správně osvětleno

Skvrny nebo vady na obrazovce

1. Obrazovku a objektiv pečlivě očistěte měkkým hadříkem.
2. Zkontrolujte, zda není povrch objektu znečištěný.
3. Zkontrolujte, zda není pracovní stůl znečištěný

Mikroskop je připojen k počítači, ale po úspěšném stažení a otevření softwaru není k dispozici žádný obraz.

1. Znovu připojte mikroskop k počítači.
2. Zkontrolujte, zda je mikroskop správně v režimu PC.
3. Zkontrolujte, zda baterie není vybitá
4. Zkontrolujte, zda je správně zapojen datový kabel

Mikroskop je připojen k počítači, ale nemůže načíst paměťovou kartu.

1. Znovu připojte mikroskop a počítač.
2. Zkontrolujte, zda je mikroskop správně přepnut do paměťového režimu.
3. Zkontrolujte, zda není paměťová karta poškozená nebo zda je správně naformátována.

Ochrana životního prostředí

Informace k likvidaci elektrických a elektronických zařízení

Po uplynutí doby životnosti produktu nebo v okamžiku, kdy by oprava byla neekonomická, produkt nevhazujte do domovního odpadu. Za účelem správné likvidace výrobku jej odvezďte na určených sběrných místech, kde budou přijata zdarma.

Správnou likvidací pomůžete zachovat cenné přírodní zdroje a napomáháte prevenci potenciálních negativních dopadů na životní prostředí a lidské zdraví, což by mohly být důsledky nesprávné likvidace odpadů. Další podrobnosti si vyžádejte od místního úřadu

nebo nejbližšího sběrného místa. Při nesprávné likvidaci tohoto druhu odpadu mohou být v souladu s národními předpisy uděleny pokuty.

Baterie nevhazujte do běžného odpadu, ale odevzdejte na místa zajišťující recyklaci baterií.

Servis

V případě, že po zakoupení výrobku zjistíte jakoukoli závadu, kontaktujte servisní oddělení. Při použití výrobku se řiďte pokyny uvedenými v přiloženém návodu k použití. Na reklamaci nebude brán zřetel, pokud jste výrobek pozměnili či jste se neřídili pokyny uvedenými v návodu k použití.

Záruka se nevztahuje

- na přirozené opotřebení funkčních částí výrobku v důsledku jeho běžného užívání
- na servisní zásahy související se standardní údržbou výrobku (např. čištění, výměna dílů podléhajících běžnému opotřebení)
- na závady způsobené vnějšími vlivy (např. klimatickými podmínkami, prašností, nevhodným použitím apod.)
- na mechanická poškození v důsledku pádu výrobku, nárazu, úderu do něj apod.
- na škody vzniklé neodborným zacházením nebo použitím výrobku v rozporu s návodem k obsluze, přetížením, použitím nesprávných nebo neoriginálních dílů, při použití nevhodného nebo neoriginálního příslušenství či nevhodných nástrojů apod.
- na škody vzniklé použitím neoriginálních adaptérů nebo na použití originálního adaptéru k jinému výrobku. Je vždy nutné dodržet vzájemnou kompatibilitu v rámci jednoho výrobku.

U reklamovaných výrobků, které nebyly řádně zabezpečeny proti mechanickému poškození při přepravě nese riziko případné škody výhradně majitel. Dodavatel si vyhrazuje právo na případně změny v návodu k použití a neručí za možné tiskové chyby. Vyobrazení a popis se mohou lišit od skutečnosti v závislosti na modelu.