

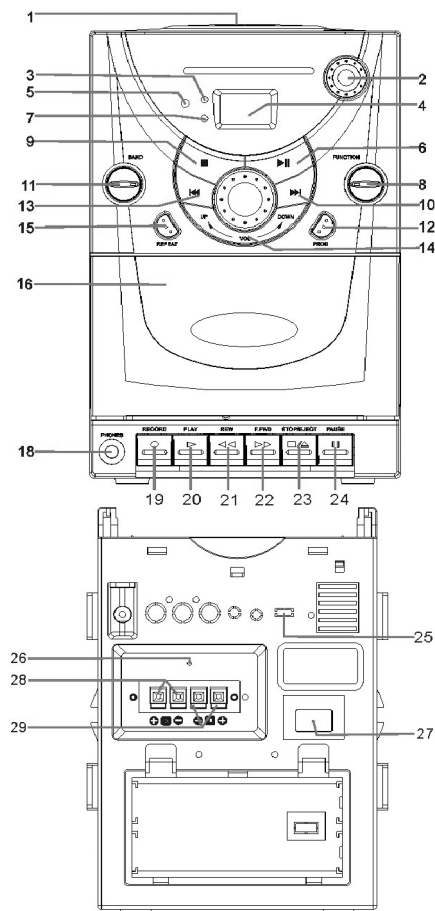
# MINIVĚŽ MODEL AV1297

## NÁVOD K OBSLUZE

Před prvním použitím si pečlivě přečtete návod k použití. Návod uschovejte i pro pozdější použití.

### POPIS PŘÍSTROJE

1. DVÍŘKA CD MECHANIKY
2. KNOFLÍK PRO LADĚNÍ RÁDIOVÉ FREKVENCE
3. KONTROLKA ZAPNUTÍ
4. CD LED DISPLEJ
5. SENZOR DÁLKOVÉHO OVLADAČE
6. TLAČÍTKO PRO CD - PLAY/PAUSE
7. KONTROLKA FM STEREO
8. PŘEPÍNAČ FUNKCÍ (RÁDIO/KAZETOVÝ PŘEHRAVAČ/CD PŘEHRAVAČ)
9. TLAČÍTKO PRO CD - STOP
10. TLAČÍTKO PRO CD - SKIP+
11. PŘEPÍNAČ VLNOVÉHO PÁSMO
12. TLAČÍTKO PRO CD - PROGRAMOVÁNÍ
13. TLAČÍTKO PRO CD - SKIP-
14. OVLÁDÁNÍ HLASITOSTI
15. TLAČÍTKO PRO CD - REPEAT
16. DVÍŘKA KAZETOVÉ MECHANIKY
17. TLAČÍTKA PRO KAZETOVOU MECHANIKU
18. ZDÍRKA PRO SLUCHÁTKA
19. TLAČÍTKO KAZETOVÉHO PŘEHRAVAČE - REC
20. TLAČÍTKO KAZETOVÉHO PŘEHRAVAČE - PLAY
21. TLAČÍTKO KAZETOVÉHO PŘEHRAVAČE - PŘETÁČENÍ DOZADU
22. TLAČÍTKO KAZETOVÉHO PŘEHRAVAČE - PŘETÁČENÍ DOPŘEDU
23. TLAČÍTKO KAZETOVÉHO PŘEHRAVAČE - STOP/EJECT
24. TLAČÍTKO KAZETOVÉHO PŘEHRAVAČE - PAUSE
25. PŘEPÍNAČ PŘÍJMU STEREO/MONO
26. FM ANTÉNA
27. AC VSTUP
28. VSTUP PRO PŘIHOJENÍ PRAVÉHO REPRODUKTORU - R
29. VSTUP PRO PŘIHOJENÍ LEVÉHO REPRODUKTORU - L



### PŘÍPRAVA

Zapojte reproduktory k výstupům na zadním panelu minivěže. Ujistěte se, že levý reproduktor zapojujete do vstupů s označením L a pravý reproduktor do vstupů s označením R. AC kabel zapojte do AC vstupu na zadním panelu minivěže. AC kabel zapojte do zásuvky el. sítě.

### FM ANTÉNA

Vytáhněte FM anténu (na zadní straně) pro ladění FM stanice. Anténu otočte do pozice, ve které bude příjem nejlepší.

### SLUCHÁTKA

Minivěž má možnost zapojení sluchátek do zdířky pro sluchátka. Zapojte sluchátka (nejsou součástí dodávky) do zásuvky a nastavte požadovanou hlasitost. Po zapojení sluchátek se automaticky vypne zvuk v reproduktorech.

### KONTROLA HLASITOSTI

Hlasitost ovládejte pomocí otočného knoflíku pro nastavení hlasitosti.

### RÁDIO

Přepínač funkcí přepněte na volbu Tuner. Přepínač vlnového pásma přepněte do požadované pozice. Knoflíkem pro ladění radiové frekvence naladíte stanici. Pro lepší příjem FM stanic natočte anténu, pro lepší příjem AM stanic otáčejte přístrojem. Nastavte požadovanou úroveň hlasitosti. Pozn.: Kontrolka FM stereo se rozsvítí, pouze při příjmu stereo vysílání FM stanice.

### KAZETOVÝ PŘEHRAVAČ

Přepínač funkcí přepněte na volbu Tape.

#### 1. Play (přehrávání)

Stiskněte tlačítko ■ / ▲ - otevrou se dvířka kazetové mechaniky.

Vložte kazetu.

Zavřete dvířka kazetové mechaniky.

Stiskněte tlačítko ▶, kazeta se začne přehrávat.

Nastavte požadovanou úroveň hlasitosti.

Ukončení přehrávání - stiskněte tlačítko ■ / ▲.

Otevření dvířek - stiskněte tlačítko ■ / ▲.

Vyjměte kazetu.

#### 2. Fast Forward (přetáčení dopředu)

Stiskněte tlačítko ►► - přetáčení kazety dopředu.

Zastavení přetáčení - stiskněte tlačítko ■ / ▲.

#### 3. Rewind (přetáčení dozadu)

Stiskněte tlačítko ◄◄ - přetáčení kazety dozadu.

Zastavení přetáčení - stiskněte tlačítko ■ / ▲.

#### 4. Pause (pauza)

Stiskněte tlačítko II - pozastavíte přehrávání.

Stiskněte znovu tlačítko II - kazeta se začne opět přehrávat.

#### 5. Stop/Eject

Stiskněte tlačítko ■ / ▲ vždy, když chcete ukončit přehrávání, před přetáčením kazety dopředu či dozadu. Opětovné stisknutí tlačítka ■ / ▲ - otevře dvířka kazetové mechaniky.

#### 6. Nahrávání z rádia

Otevřete dvířka kazetové mechaniky a vložte prázdnou kazetu. Nastavte pozici kazety, kde si přejete začít nahrávat. Rádio naladte na požadovanou stanici. Spuštění nahrávání - stiskněte zároveň tlačítko Record a Play. Nyní nahráváte z rádia, nahrávání se automaticky zastaví na konci kazety. Pokud chcete nahrávání ukončit dříve, stiskněte tlačítko Stop.

Pozn.: pokud si chcete poslechnout nahrávku, přepněte přepínač funkcí do pozice Tape.

## 7. Nahrávání z CD

Otevřete dvířka kazetové mechaniky a vložte prázdnou kazetu. Nastavte pozici kazety, kde si přejete začít nahrávat. Vložte CD do CD mechaniky. Stiskněte tlačítka Record a Play, zapněte přehrávání CD. Spuštění nahrávání - uvolněte tlačítko Play/Pause. Pokud chcete nahrávání ukončit, stiskněte tlačítko Stop.

## CD PŘEHRÁVAČ

Přepínač funkcí přepněte na volbu CD. Otevřete dvířka CD mechaniky - stiskněte označený roh dvířek CD mechaniky. Vložte CD. Nikdy se nedotýkejte nepotíštěné strany CD, zapisovatelná strana CD by se mohla poškodit.

### 1. Tlačítko PLAY/PAUSE ( ▶ / II )

Vložte CD do mechaniky. Přehrávání zapnete stiskem tlačítka ▶ / II .  
Pozastavení přehrávání - stiskněte znovu tlačítko ▶ / II .  
Obnovení přehrávání - stiskněte znovu tlačítko ▶ / II .

### 2. Přetáčení skladby dopředu

Stiskněte a podržte tlačítko **SKIP +** na dálkovém ovladači nebo podržte tlačítko ►► pro CD na přístroji.

### 3. Přetáčení skladby dozadu

Stiskněte a podržte tlačítko **SKIP -** na dálkovém ovladači nebo podržte tlačítko ◀◀ pro CD na přístroji.

### 4. Přeskočení skladby dopředu

Stiskněte jednou tlačítko **SKIP +** na dálkovém ovladači nebo stiskněte jednou tlačítko ►► pro CD na přístroji.

### 5. Přeskočení skladby dopředu

Stiskněte jednou tlačítko **SKIP -** na dálkovém ovladači nebo stiskněte jednou tlačítko ◀◀ pro CD na přístroji.

### 6. Tlačítko STOP ( ■ )

Pro zastavení přehrávání stiskněte tlačítko **STOP**.

### 7. Tlačítko REPEAT

Opakování 1 skladby - stiskněte tlačítko **REPEAT**. Na displeji se rozblíká kontrolka pro opakování. Skladba, pro kterou jste stiskli **REPEAT** se bude dokola opakovat. Opakování všech skladeb na disku - stiskněte 2x tlačítko **REPEAT**. Kontrolka pro opakování se rozsvítí. Při přehrávání se budou dokola opakovat všechny skladby CD disku.  
Pro zrušení funkce opakování - stiskněte tlačítko **REPEAT** potřetí.

### 8. Tlačítko PROG (programování)

Zastavte přehrávání CD disku. Stiskněte tlačítko **PROG**.

- (1) Pomocí tlačítek SKIP +/- si zvolte číslo skladby. Číslo skladby se zobrazuje na LCD displeji.
- (2) Pro uložení vybraného čísla stiskněte znovu tlačítko **PROG**.
- (3) Pro uložení dalšího skladby opakujte postup uvedený v bodě (1) a (2). Takto můžete uložit do paměti max. 20 skladeb.
- (4) Až naprogramujete všechny zvolené skladby, stiskněte tlačítko **PLAY**, skladby budou přehrány v naprogramovaném pořadí.

Pozn.: Pokud vyjmete CD z mechaniky, vypnete přístroj, uložené naprogramování bude vymazáno.

## ÚDRŽBA

Před čištěním přístroj odpojte z el. sítě.  
Prach otřete pouze jemným hadříkem.  
Používejte pouze kvalitní kazety.

## LASEROVÁ BEZPEČNOST

V CD mechanice přístroje je vyslán optický laserový paprsek. Nedívejte se dovnitř přístroje přes otevřenou CD mechaniku ani jiným otvorem, vyvarujte se poškození zraku!

## UPOZORNĚNÍ

Chraňte přístroj před vlhkem a mokrem. Neponořujte přístroj do vody.  
Chraňte přístroj před působením extrémních teplot.  
Chraňte el. přívod před mechanickým poškozením. El. přívod nesmí vést přes ostré hrany.  
El. přívod pravidelně kontrolujte. Pokud el. přívod jeví známky jakéhokoli poškození, přístroj nepoužívejte a kontaktujte odborný servis.  
Udržujte přístroj v dostatečné vzdálenosti od zdrojů tepla. Udržujte přístroj v dostatečné vzdálenosti od hořlavých látek.  
Neumísťujte přístroj na nakloněnou plochu.  
Používejte pouze originální příslušenství.  
El. přívod smí být zapojen pouze do zásuvky, která má napětí a kmitočet shodné s údaji na výrobním štítku přístroje.  
Přístroj nepoužívejte ve venkovním prostředí.  
Přístroj je určen pouze pro použití v domácnosti. Nepoužívejte jej pro jiné účely.  
Neskladujte ani nepoužívejte přístroj v místnostech, kde se skladují hořlavé či vznětlivé látky.  
Nepokládejte přístroj v blízkosti el. či plynových sporáků a plynových hořáků.  
Při vypínání ze zásuvky/zapínání do zásuvky zacházejte s el. přívodem šetrně. Nikdy netahejte za kabel přívodu. Při vytahování kabelu uchopte kabel za zástrčku. Nejdříve vytahujte přívod ze zásuvky el. sítě, teprve poté z přístroje.  
Nezastřkujte přívod mokřýma rukama.  
Nikdy přístroj nerozebírejte.  
Přístroj nechte po vybalení chvíli při pokojové teplotě, v důsledku kondenzace by mohlo dojít k poškození přístroje.  
Přístroj obsahuje zařízení vysílající slabý laserový paprsek.

## Ochrana životního prostředí

Po uplynutí doby životnosti přístroje nebo v okamžiku, kdy by oprava byla neekonomická, přístroj nevhazujte do domovního odpadu, ale zlikvidujte části po celkové demontáži zařízení s ohledem na dodržení požadavků předpisů pro ochranu životního prostředí:  
- části z umělých hmot a podobných materiálů nepodléhajících přirozenému rozkladu, roztrďte a odevzdejte organizaci zabývající se sběrem těchto materiálů  
- kovové části roztrďte podle druhu kovů a nabídněte je k odprodeji organizaci zabývající se sběrem těchto materiálů.  
**Bezpečnostní upozornění:** Dříve než se svého přístroje zbavíte, přeřízněte el. kabel (přívod), abyste ho úplně vyřadili z provozu.